



Gebruikershandleiding



Inclusief: Q6 Edge HD™, Q6 Ultra™, en Q6 Edge Z™



WAARSCHUWING! Een Quantum Rehab Aanbieder of een gekwalificeerde technicus moet verrichten de eerste installatie van dit elektrische rolstoel en moet alle procedures uit te voeren die in deze handleiding.

De symbolen hieronder zijn gebruikt in deze handleiding en op de elektrische rolstoel op de waarschuwingen en belangrijke informatie te identificeren. Het is zeer belangrijk voor u om ze te lezen en volledig begripen.



WAARSCHUWING! Geeft een mogelijke gevaarlijke conditie/situatie. Het niet opvolgen van aangewezen procedures kunnen hierdoor persoonlijke verwondingen, beschadiging van onderdelen, of slechte werking. Op het product wordt deze afbeelding weergegeven als een zwart symbool op een gele driehoek met een zwarte rand.



VERPLICHT! Deze acties moeten worden uitgevoerd volgens de specificaties. Indien verplichte handelingen uit te voeren kan leiden tot persoonlijke letsel en/of materiële schade. Op het product wordt deze afbeelding weergegeven als een wit symbool op een blauwe stip met een witte rand.



VERBODEN! Deze handelingen zijn verboden. Deze acties mogen neit worden uitgevoerd op elk moment of in welke omstandigheden. Het uitvoeren van een verboden handeling kan persoonlijke letsel en/of materiële schade. Op het product wordt deze afbeelding weergegeven als een zwart symbool met een rode cirkel en rode streep.

BEOOGD GEBRUIK

Het beoogd gebruik voor het Pride Mobility apparaat van is het bieden van mobiliteit aan personen die zijn beperkt tot een zittende positie en die in staat zijn een elektrische rolstoel te bedienen.

Met Betrekking tot Apparaten voor Voorgeschreven Gebruik



PAS OP! Onder de federale wetgeving mag dit apparaat uitsluitend verkocht worden door of op voorschrift van een arts of ander bevoegd personeel met een wettelijke licentie, van de staat (uitsluitend in de VS) of de regio waar dit personeel werkzaam is, om dit apparaat te gebruiken of voor te schrijven.

OMPERKING: Deze handleiding is samengesteld uit de laatste specificaties en product informatie op het moment van publicatie. Wij behouden ons het recht voor om wijzigingen aan te brengen als die nodig worden. Eventuele wijzigingen aan onze producten kunnen geringe verschillen tussen de illustraties en de verklaringen in deze handleiding en het product dat u hebt aangeschaft. De laatste/huidige versie van deze handleiding is beschikbaar op onze website.

LET OP: Dit product voldoet aan richtlijnen en vereisten van WEEE, RoHS en REACH.

LET OP: Dit product voldoet aan IPX4 classificante (IEC 60529).

LET OP: Dit product voldoet en de bijbehorende onderdelen zijn niet vervaardigd met natuurlijk rubberlatex. Raadpleeg de fabrikant met betrekking tot eventuele onderdelen en/of accessoires.

Snelle Referentie Informatie

Rehabilitatie Aanbieder: _____

Adres: _____

Telefoonnummer: _____

Date van aankoop: _____



INHOUD

I. INLEIDING	4
II. VEILIGHEID	5
III. UW ELEKTRISCHE ROLSTOEL	7
IV. MONTAGE	11
V. COMFORTAANPASSINGEN	15
VI. BATTERIJEN EN OPLADEN	21
VII. VERZORGING EN ONDERHOUD	25

I. INLEIDING

VEILIGHEID

WELKOM bij Quantum Rehab, een afdeling van Pride Mobility Products (Pride). De elektrische rolstoel die u gekocht heeft, combineert componenten, met de allernieuwste snuffjes, met veiligheid, comfort en styling. We zijn er zeker van dat deze ontwerpkenmerken u zullen voorzien van het gemak dat u verwacht tijdens uw dagelijkse activiteiten. Eens u begrijpt hoe u op een **veilige** manier uw elektrische rolstoel kan bedienen en onderhouden, zal het u jaren van probleemloze bediening en dienstverlening bezorgen.

Lees en volg alle instructies, waarschuwingen, en berichten in deze handleiding vooraleer te proberen uw elektrische rolstoel voor de eerste keer te bedienen. U moet ook alle instructies, waarschuwingen en berichten lezen die u kan vinden in alle bijkomende instructieboekjes voor de regelaar, voorste uitrusting en /of zitsysteem dat uw elektrische rolstoel vergezelde vóór de initiële bediening. Uw **veiligheid** hangt zowel van u af als van uw leverancier, zaakwaarnemer of gezondheidsprofessional, door gezond verstand te gebruiken.

Indien er bepaalde informatie in deze handleiding staat die u niet begrijpt, of indien u bijkomende informatie vereist voor instelling of bediening, gelieve dan uw Quantum Rehab leverancier te contacteren. **Het niet volgen van de instructies in deze handleiding en die gelocaliseerd op uw elektrische rolstoel kunnen leiden tot persoonlijk letsel en/of schade aan de elektrische rolstoel, inclusief het ongeldig worden van de garantie.**

OVEREENKOMST VAN DE KOPER

Door het aanvaarden van de levering van dit product, belooft u dit product niet te veranderen, wijzigen of aanpassen of bepaalde beveiligingen, of andere veiligheidskenmerken van dit product onbruikbaar of onveilig te maken; falen, weigeren of nalaten af en toe mogelijke retrofit kits, geleverd door Pride om het veilige gebruik van dit product te verhogen of behouden, te installeren.

TRANSPORT EN LEVERING

Verzekeer u ervan, alvorens uw elektrische rolstoel te gebruiken, dat de levering volledig is daar sommige componenten afzonderlijk verpakt kunnen zijn. Indien u geen volledige levering ontvangt, gelieve dan uw Quantum Rehab Leverancier dadelijk te contacteren. Wanneer er schade berokkend werd tijdens het transport, hetzij aan de verpakking hetzij aan de inhoud, gelieve dan de verantwoordelijke van de transportfirma te contacteren.

OPMERKING: *Indien u ooit uw kopie van deze handleiding verliest of uit het oog verliest, contacteer ons dan en we zullen u graag dadelijk een nieuwe bezorgen.*

II. VEILIGHEID

VEILIGHEIDSSYMBOLEN PRODUCT

De symbolen hieronder worden op de elektrische rolstoel gebruikt om waarschuwingen, verplichte acties en verboden acties te identificeren. Het is erg belangrijk voor u dat u ze volledig leest en begrijpt.

OPMERKING: *Er zijn meer waarschuwingen, geïdentificeerd en uitgelegd in de Veiligheidsgids voor de Verbruiker, inclusief bij uw elektrische rolstoel. Gelieve u vertrouwd te maken met al de waarschuwingen en veiligheidsinformatie, te vinden in de Veiligheidsgids voor Verbruikers en check deze bron vaak.*



Lees en volg de informatie in de handleiding van de eigenaar.



Geblokkeerd en in drivemodus.

Plaats de eenheid op een vlakke ondergrond en sta aan één kant bij het veranderen van drivemodus naar uitrijmodus of uitrijmodus naar drivemodus.

Niet geblokkeerd en in uitrijmodus.



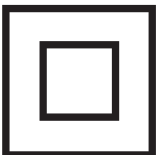
Duidt de verzekeringspunten van de elektrische rolstoel aan.



Duidt aan date en elektrische rolstoel met een gelijkaardige label niet bepaald is voor bezet vervoer.



Deze is conform ISO7176-19 aangaande het transport van een bemande in een motorvoertuig.



Klasse II Materiaal

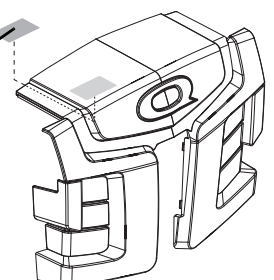


Gefabriceerd in

BEKAPPING VOOR



Elektrische rolstoel informatielabel



II. VEILIGHEID

ALGEMENE RICHTLIJNEN



VERPLICHT! Bedien uw elektrische rolstoel niet voor de eerste zonder deze eigenaarshandleiding volledig te lezen en te verstaan.

Uw elektrische rolstoel is een uitmuntend levensverhogend toestel, ontworpen om de mobiliteit te verhogen. Pride levert een uitgebreid gamma producten om zo goed mogelijk tegemoet te komen aan de individuele noden van de gebruiker van de elektrische rolstoel. Denk eraan dat de uiteindelijke selectie en aankoop met betrekking tot het type van te gebruiken elektrische rolstoel de verantwoordelijkheid is van de gebruiker van de elektrische rolstoel, die in staat is dergelijke beslissing te nemen, en zijn/haar gezondheidsprofessional (d.i. dokter, fysieke therapeut, enz.).

De Inhoud van deze handleiding is gebaseerd op de verwachting dat een mobiliteitstoestelexpert de elektrische stoel correct aangepast heeft aan de gebruiker en de voorschrijvende gezondheidsprofessional en/of Quantum Rehab Leverancier bijgestaan heeft in het instructieproces vóór het gebruik van het product.

Er zijn bepaalde situaties, inclusief bepaalde medische omstandigheden, waar de elektrische rolstoel gebruiker het bedienen van de elektrische rolstoel zal moeten oefenen in aanwezigheid van een getrainde begeleider. Een getrainde begeleider kan gedefinieerd worden als een familielid of zorgprofessional, specifiek getraind in het assisteren van een elektrische rolstoelgebruiker bij tal van dagelijks leven activiteiten.

Naarmate u begint uw elektrische rolstoel te gebruiken tijdens dagelijks leven activiteiten, zal u wellicht situaties tegenkomen waarin u wat oefening gebruiken kan. Neem eenvoudigweg de tijd en u zal spoedig volledige en betrouwbare controle hebben bij het manoevreren door doorgangen, in en uit liften, op en neer hellingen, en over gematigd terrein.

Onderaan vindt u wat voorzorgsmaatregelen, tips en andere veiligheidsoverwegingen die u zullen helpen gewoon te worden aan het veilige bedienen van uw elektrische rolstoel.

Pre-rijd Veiligheidscontrole

Word gewoon aan het gevoel van uw elektrische rolstoel en diens mogelijkheden. Pride raadt aan een veiligheidscontrole uit te voeren vóór elk gebruik om er zeker van te zijn dat uw elektrische rolstoel vlotjes en veilig werkt.

Voer de volgende inspecties uit vooraleer uw elektrische rolstoel te gebruiken::

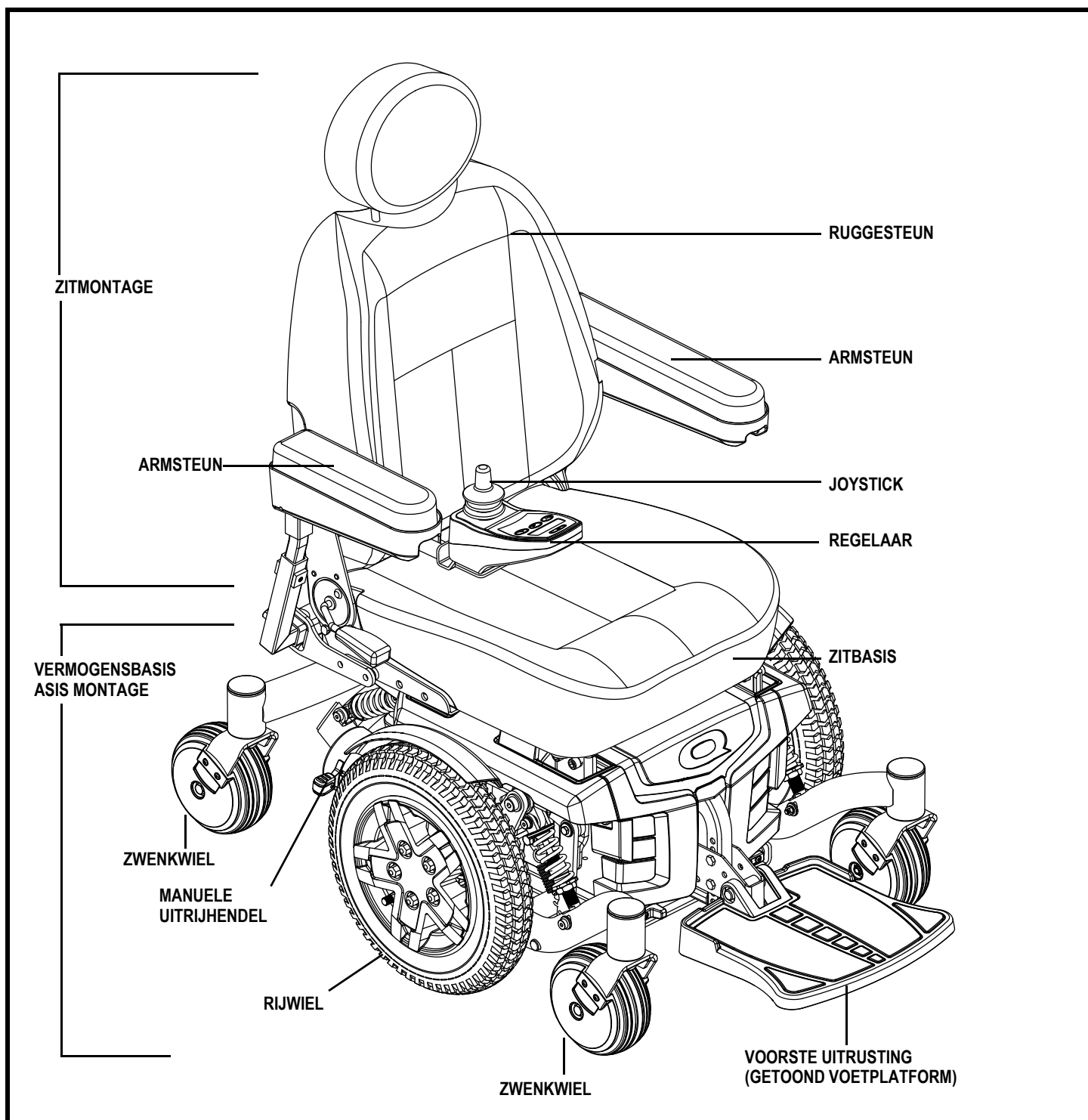
- Controleer de correcte bandenspanning. Behoud maar overschrijd niet de psi/bar/kPa luchtdrukbe paling, aangeduid op elke band, indien uitgerust met pneumatischebanden.
- Controleer alle elektrische verbindingen. Verzekert u ervan dat ze strak zijn en niet verweerd.
- Controleer alle regelaarverbindingen met de vermogensbasis. Verzekert u ervan dat ze correct vastgemaakt zijn.
- Controleer de remmen. Zie VII. "Zorg en Onderhoud."
- Controleer de batterijlading. Zie VI. "Batterijen en Opladen."
- Zorg ervoor dat de handmatige vrijloophendels in rijmodus staan, voordat u op de elektrische rolstoel plaats neemt.

OPMERKING: Indien u een probleem opmerkt, contacteer dan uw Quantum Rehab leverancier voor assistentie.

III. UW ELEKTRISCHE ROLSTOEL

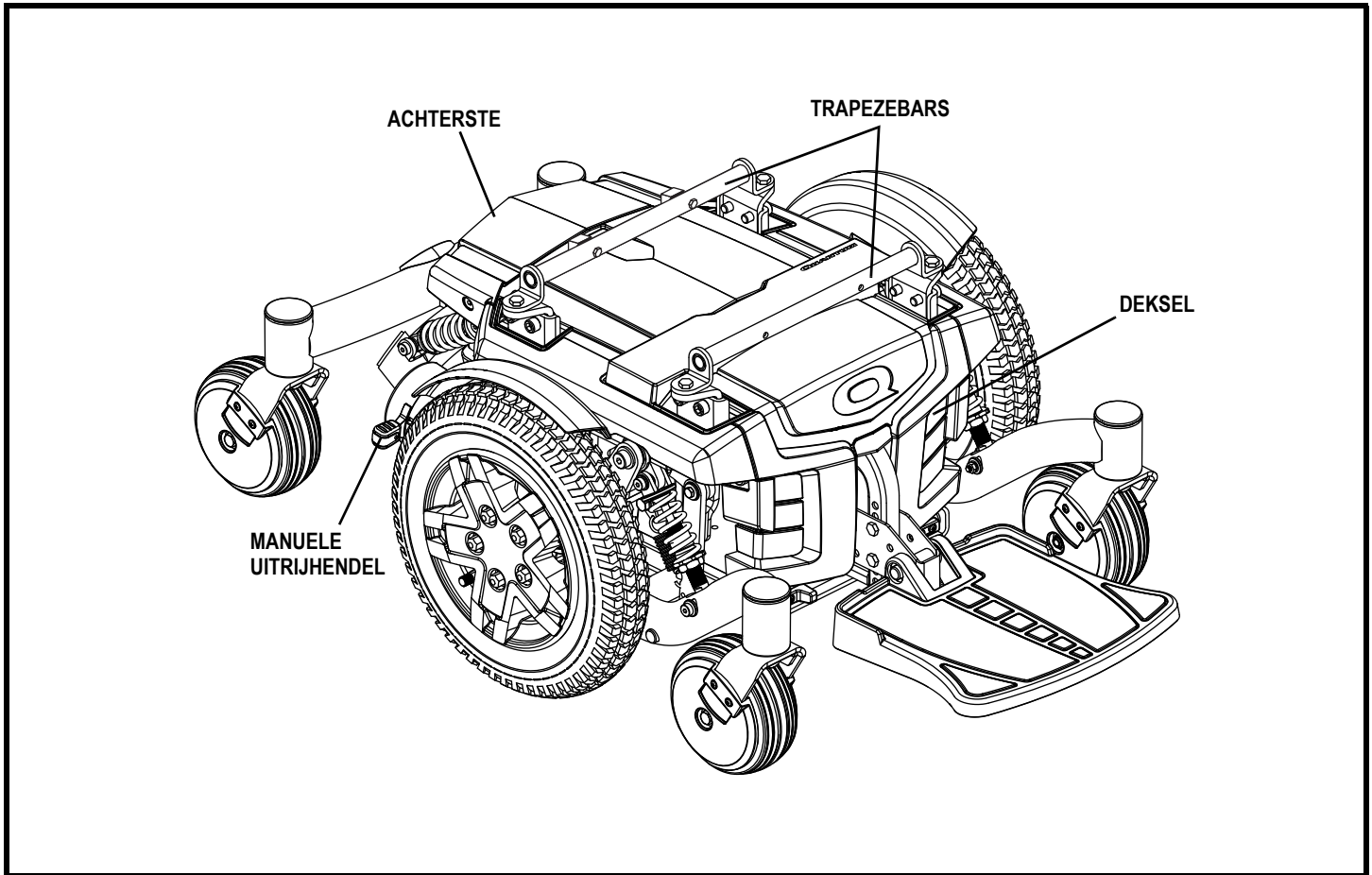
DE Q6 SERIE ELEKTRISCHE ROLSTOEL

Uw elektrische rolstoel heeft twee hoofdmontages: de zitmontage en de vermogensbasis montage. **Zie afbeelding 1.** Het is kenmerkend dat de zitmontage inclusief armsteunen, ruggesteun en zitbasis is. De vermogensbasis montage is inclusief twee motor/remmontages, twee rijwielen, vier zwenkwielen, twee batterijen en bedradingsomkasting. **Zie afbeeldingen 1, 2 en 3.**



Afbeelding 1. De Q6 Serie Elektrische Rolstoel

III. UW ELEKTRISCHE ROLSTOEL



Afbeelding 2. De Q6 Edge Vermogensbasis

Elektrische Componenten

De elektrische componenten bevatten de regelaarmontage, de batterijen en de motoren. De batterijen, motoren en regelaar vermogensmodule (indien ermee uitgerust) zijn te vinden op de vermogensbasis montage. De regelaar is te vinden op de zitmontage. Verbinding tussen de regelaar en de motoren, batterijen en de batterijlader wordt geleverd door één of meer bedrade harnessen. **Zie afbeelding 3.**

Regelaar Harnas Verbinder: De regelaar harnas verbinder is waar de regelaar ingeplugd wordt in de vermogensbasis. Elke regelaar gebruikt een verschillend type harnas. Ongeacht welk type regelaar gebruikt wordt, moet het harnas vastgemaakt worden aan de zitmontage en is het niet toegestaan op de vloer te slepen.

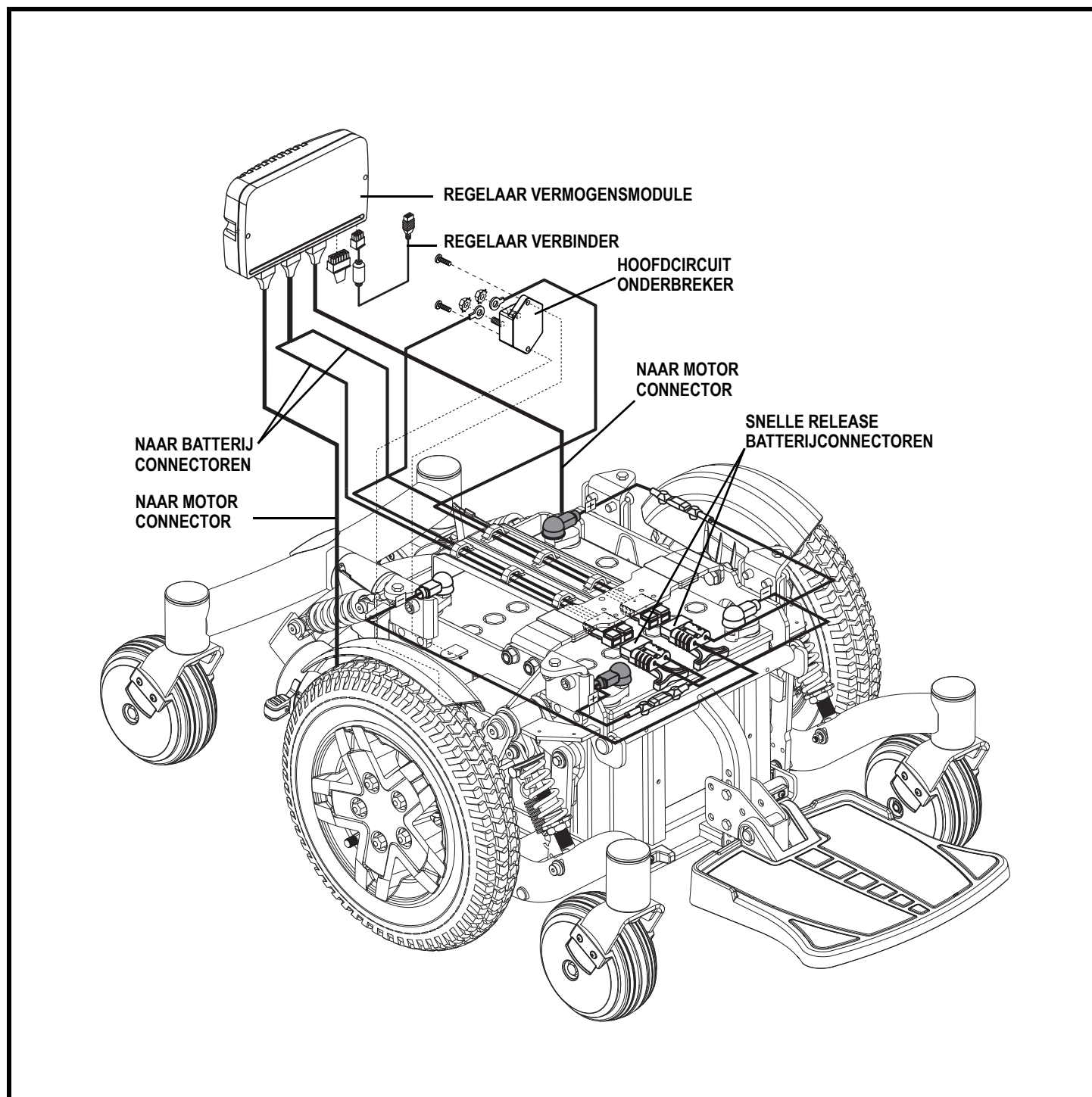
Motorverbinders: Dit is waar de regelaar verbinding maakt met de motoren.

Batterijverbinder: Dit is waar de regelaar verbinding maakt met de batterijen.

Regelaar Vermogensmodule: Dit staat de regelaar toe te communiceren met de batterijen en de motoren.

III. UW ELEKTRISCHE ROLSTOEL

Hoofd stroomonderbreker (gelocaliseerd op het achterst hoofdkader): De hoofd stroomonderbreker is een eiligheidskenmerk, ingebouwd in uw elektrische rolstoel. Wanneer de batterijen en de motoren hevig onder druk staan (bv door buitensporige ladingen) hield de hoofd stroomonderbreker over om schade aan de motoren en de elektronica te verhinderen. Wanneer de stroom overhelt, sta dan uw elektrische rolstoel toe gedurende ongeveer één minuut te “rusten”. Duw nadien de stroomonderbrekertoets in, schakel de regelaar in en ga verder met normale bediening. Wanneer de stroom onderbreker regelmatig verder overhelt, contacteer dan uw Quantum Rehab Leverancier.



Afbeelding 3. Q6 Serie Elektrische Componenten

III. UW ELEKTRISCHE ROLSTOEL

Manuele Uitrijhendels

Voor uw gemak is uw elektrische rolstoel uitgerust met een manuele uitrijhendel, gemonteerd op elke motor. De hendels staan u toe de rijmotoren uit te schakelen en de rolstoel manueel te manoevreren.



WAARSCHUWING! Gebruik de elektrische rolstoel niet terwijl de rijmotoren uitgeschakeld zijn! Schakel de rijmotoren niet uit wanneer de elektrische rolstoel op een helling staat, daar de eenheid zelf zou kunnen beginnen rollen! Schakel de uitrijmodus enkel in wanneer u zich op een effen ondergrond bevindt.

WAARSCHUWING! Het is belangrijk om te herinneren dat, wanneer uw elektrische rolstoel in uitrijmodus, wordt het remsysteem uitgeschakeld.

Om de manuele uitrijhendels te bedienen:

1. Druk beide manuele uitrijhendels voor uitrijmodus naar omlaag (rijmotor uitgeschakeld). Zie afbeelding 4.
2. Trek beide manuele uitrijhendels omhoog voor rijmodus (rijmotor ingeschakeld). Zie afbeelding 5.

OPMERKING: U moet het vermogen uitschakelen vooraleer de rijmotoren uit te schakelen, anders kan u een foutcode ontvangen op de regelaar. Om deze code te verwijderen, zet dan de regelaar uit en plaats de elektrische rolstoel in rijmodus. Schakel dan de regelaar terug in. De foutboodschap moet verwijderd worden. Indien dit niet gebeurt, contacteer dan uw Quantum Rehab Leverancier.

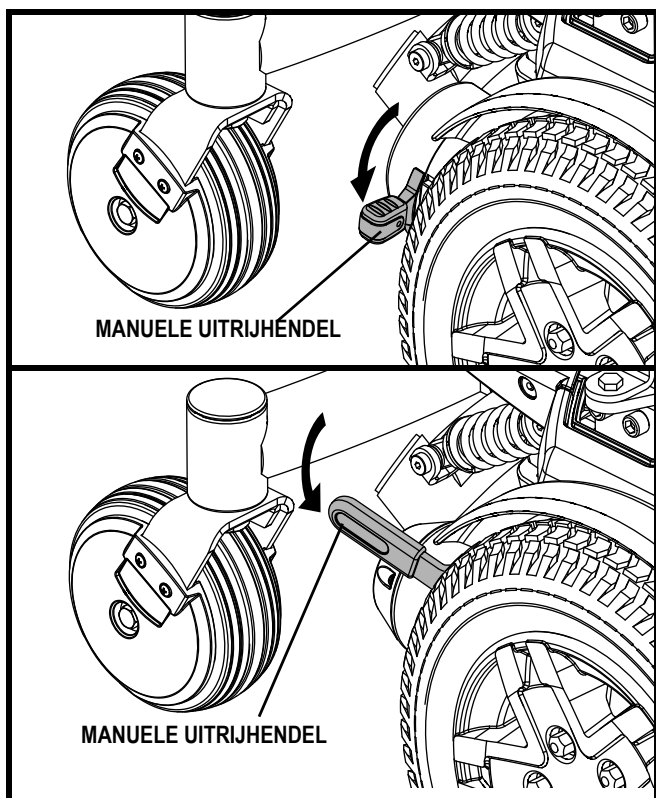
OPMERKING: De elektrische rolstoel zal beduidend makkelijker zijn om vooruit te duwen met het vermogen uitgeschakeld.

WAARSCHUWING! Vermijd het toepassen van buitensporige kracht op de manuele uitrijhendels.

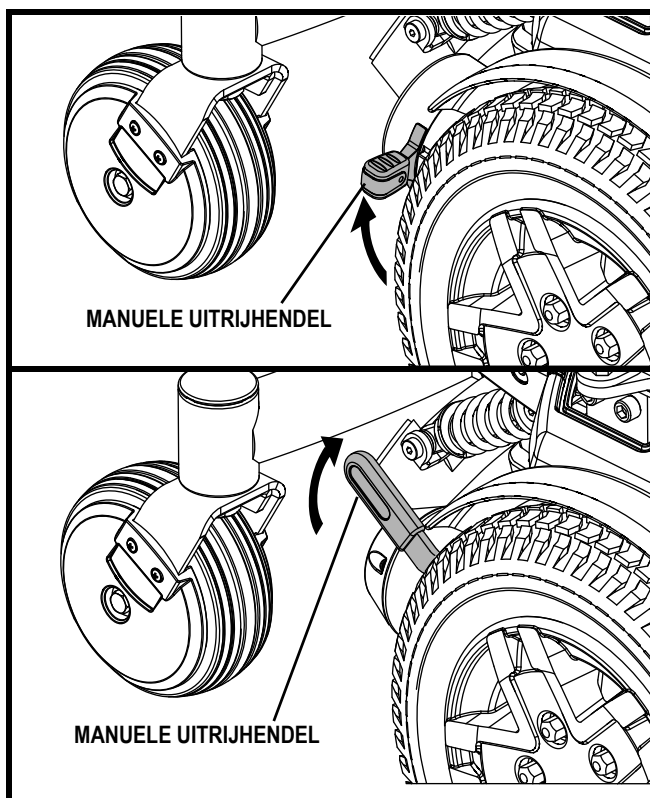


WAARSCHUWING! Gebruik uw voet niet om de manuele uitrijhendels te bedienen. Sta niet op de manuele uitrijhendels. Het toepassen van buitensporige kracht op de manuele uitrijhendels kan resulteren in schade aan de uitrijhendels, motoren en remmen.

WAARSCHUWING! Gebruik de uitrijhendels niet als vastgrijppunten om dit product vast te maken.



Afbeelding 4. Uitrijmodus (Rijden Uitgeschakeld)



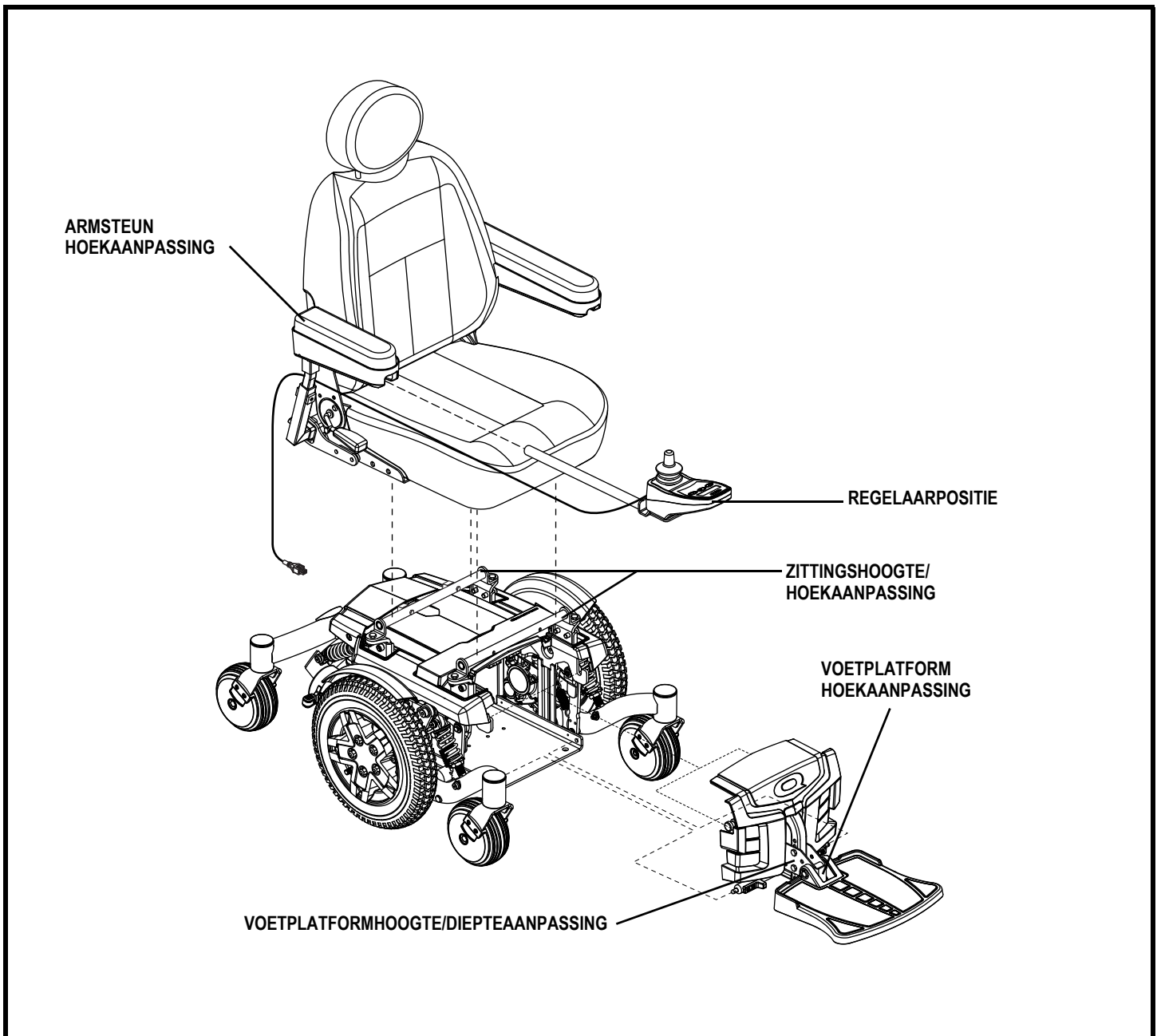
Afbeelding 5. Rijmodus (Rijden Ingeschakeld)

IV. MONTAGE

INITIËLE MONTAGE

Uw elektrische rolstoel kan wat montage gebruiken ofwel vóór het initiële gebruik of na transport. Het kan ook demontage vereisen om ook comfortaanpassingen te maken. Afbeelding 6 detailleert die onderdelen van de elektrische rolstoel die ontworpen is om gedemonteerd en gemonteerd te worden door een eindgebruiker of door een gekwalificeerde zorgdrager vooraleer het product te gebruiken of comfortaanpassingen te maken.

OPMERKING: Elke nylon invoer sluitmoer, verwijderd tijdens de demontage of aanpassing van de elektrische rolstoel, moet vervangen worden door een nieuwe moer. Nylon invoer sluitmoeren moeten niet hergebruikt worden daar het schade kan berokkenen aan de nylon invoer, met als resultaat een minder stevige aanpassing. Vervangings nylon invoer blokkeermoeren zijn beschikbaar bij lokale hardware winkel of via uw Quantum Rehab Leverancier.



Afbeelding 6. Q6 Serie Montagezicht

IV. MONTAGE

Zittingsinstallatie

Het kan nodig zijn om de zitting te installeren, ofwel vóór de initiële bediening of na transport van uw elektrische rolstoel. Omtrekzittingen zijn verbonden aan de vermogensbasis met het Universeel Montagesysteem (UMS). Het UMS bestaat uit universele onderdelen die kunnen verbonden zijn aan de zitting, ongeacht de zittingsbreedte of diepte. De twee hoofdcomponenten zijn aluminium extrusies, gemonteerd op de zittingsbasis. Deze extrusies hangen aan een paar trapezebars die gemonteerd werden op de vermogensbasis. **Zie afbeelding 7.**

OPMERKING: Indien uw elektrische rolstoel uitgerust is met een Specialiteitszitting, Synergie zitting of een TRU-Balans Vermogen Positioneringssysteem, kijk naar de informatie geleverd in aparte handleidingen.



WAARSCHUWING! Neem het zittingskader niet op aan dearmsteunen. Ze zijn vrij om te draaien, en u kan controle van de zitting verliezen indien ze dit doen.

Om de zitting te installeren:

1. Zet de zitting schuin achteruit en glij de achter extrusie op de achterste trapezebar. **Zie afbeelding 7.**
2. Verlaag de voorste extrusie op de voorste trapezebar tot de zitting op zijn plaats blokkeert.
3. Draai de zittingsklinkveiligheid omlaag.



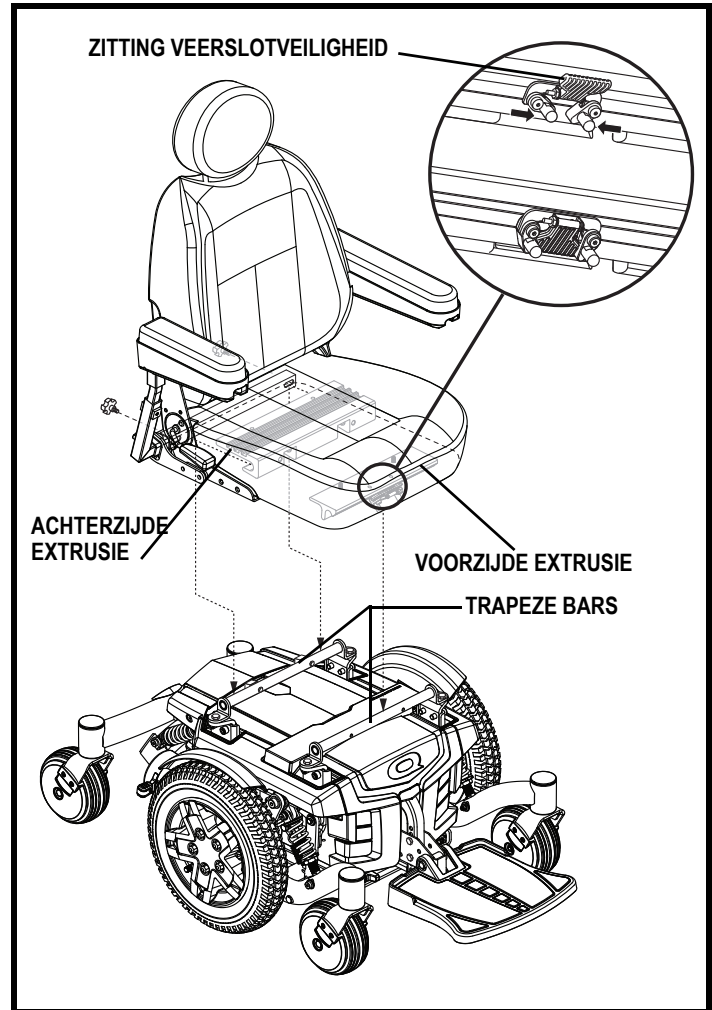
WAARSCHUWING! Verzeker u ervan dat de zittingsklinkveiligheid omlaag gedraaid is vooraleer uw elektrische rolstoel te gebruiken.

4. Installeer de regelaar en richt het harnas naar de achterzijde van de vermogensbasis. **Zie afbeeldingen 8 of 9.**

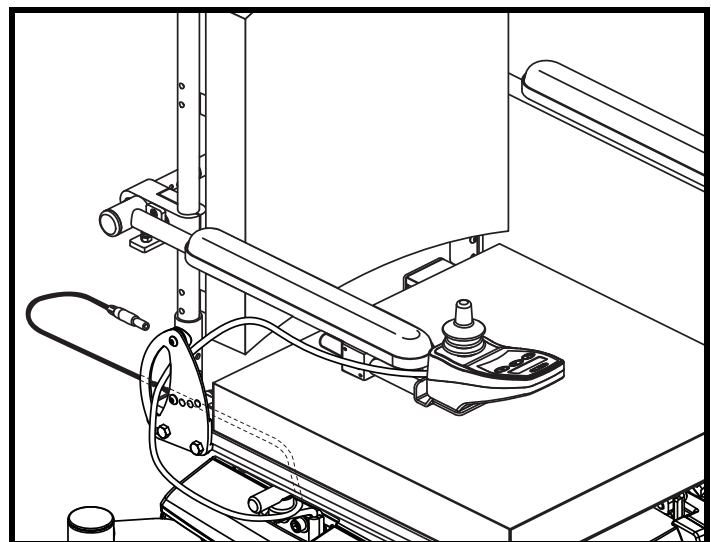


VERPLICHT! Vermijd harnasschade aan de regelaar! Vermijd het richten van het regelaarsharnas naar de buitenzijde van het armsteunpad. Richt het harnas onder de armsteun of naar de binnenzijde van het armsteunpad. Gebruik correcte vastlegpunten voor het regelaarsharnas om te verhinderen dat het harnas vast komt te zitten in derijwielen, vast in het zittingskader, of beschadigd bij het passeren doordeurgaten.

5. Sluit de regelaar verbinder aan in de achterzijde van de vermogensbasis. **Zie afbeelding 3.**
6. Bevestig het regelaarsharnas aan de armsteunontvanger met draadverbindingen. **Zie afbeelding 9.**



Afbeelding 7. Universeel Montagesysteem en Omtrekzitting



Afbeelding 8. Regelaar Harnas Routing op een Synergie Zitting

IV. MONTAGE

Overgang Beveiligingssysteem

Indien uw elektrische rolstoel uitgerust is met een overgang beveiligingssysteem, is het uitgerust met voor- en achter beveiligingssteunen en positioneringsriem verankeringssteunen, geïnstalleerd door de fabrikant. **Zie afbeelding 10.** Kijk naar het supplement, geleverd bij uw elektrische rolstoel, voor informatie rond het gebruik van het overgang beveiligingssysteem.

LET OP: In bepaalde configuraties is het vervoerbevestigingssysteem niet beschikbaar op elektrische rolstoelen met een HD-optie.

Bevestigingspunten van de elektrische rolstoel

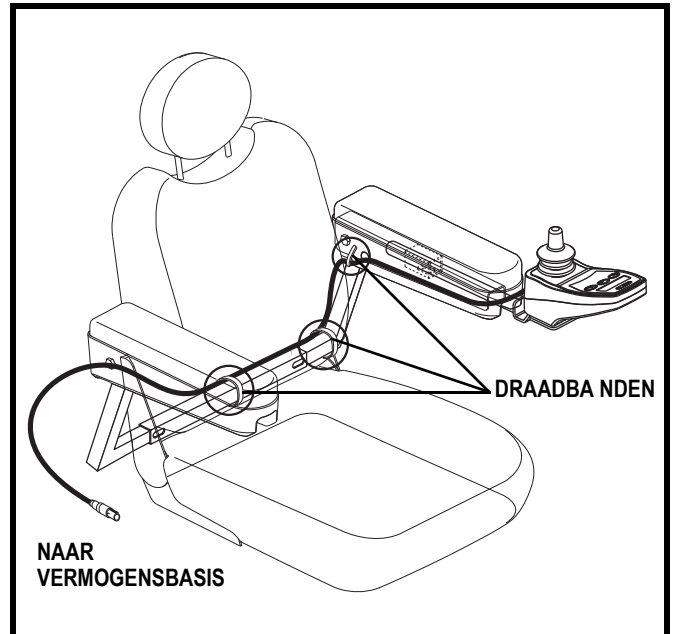
Deze elektrische rolstoel is mogelijk voorzien van vier (4) bevestigingspunten voor het vastmaken van de lege elektrische rolstoel tijdens vervoer in een motorvoertuig. Ieder bevestigingspunt is duidelijk voor dit doel gelabeld.

Voor bevestiging van een elektrische rolstoel die is voorzien van bevestigingspunten:

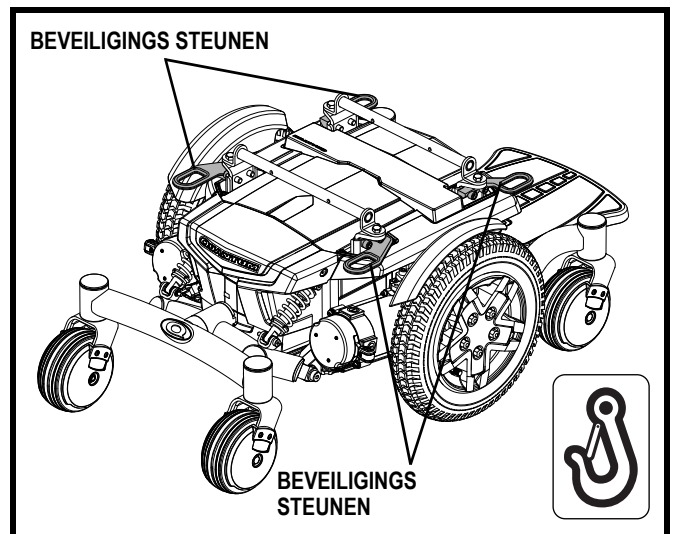
- Bevestig de elektrische rolstoel in het voertuig altijd in de voorwaartse richting.
- Bevestig de vier bevestigingsriemen uitsluitend aan de hiervoor bedoelde en gelabelde bevestigingspunten voor vervoer. Deze punten worden op de elektrische rolstoel aangeduid door ankersymbolen. **Zie figuur 11.** Trek de riemen strak, zodat er geen speling bestaat.
- Bevestig de bevestigingsriemen nooit aan verstelbare, bewegende of verwijderbare onderdelen van de elektrische rolstoel, zoals armsteunen, tuigage aan de voorkant en wielen.
- Plaats de bevestigingspunten voor de achterste bevestigingsriemen onmiddellijk achter de achterste bevestigingspunten op de elektrische rolstoel. De voorste bevestigingsriemen dienen te worden vastgemaakt aan de vloerpunten die verder uit elkaar zijn geplaatst dan de elektrische rolstoel voor betere stabiliteit. **Zie figuur 11.**



VERPLICHT! De elektrische rolstoel dient te worden gebruikt zoals aangegeven in de aanwijzingen van de fabrikant. U kunt contact opnemen met uw leverancier van Quantum Rehab, indien u nog vragen hebt over het juiste gebruik van uw elektrische rolstoel.

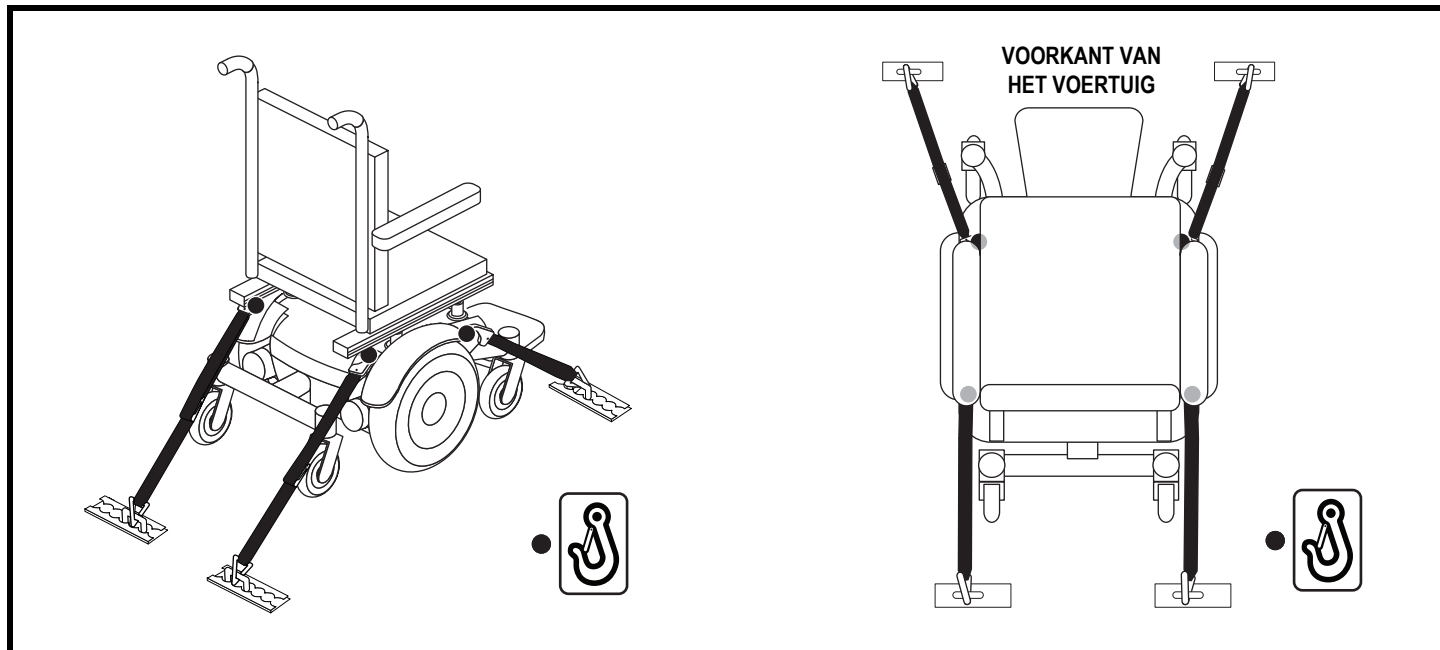


Afbeelding 9. Regelaar Harnas Routing op een Omtrekzitting



Afbeelding 10. Transitsysteem Beveiligingssteunen

IV. MONTAGE



Figuur 11. Bevestigingspunten voor onbezet vervoersysteem

V. COMFORTAANPASSINGEN

COMFORTAANPASSINGEN

Na vertrouwd te raken met de bediening van uw elektrische rolstoel, kan u het nodig vinden wat aanpassingen te maken om uw comfort te verhogen, zoals zittingshoogte en hoek, armsteunbreedte, armsteunhoek en –hoogte, voetplatformhoogte, diepte en hoek, en regelaarspositie.

OPMERKING: Indien uw elektrische rolstoel uitgerust is met een Speciale Zitting, Synergie Zitting of TRUBalans Vermogen Positioneringssysteem, raadpleeg dan de zittingsaanpassing informatie, omvat in aparte handleidingen. Indien uw elektrische rolstoel uitgerust is met een omgeven zittingssysteem, raadpleeg dan de volgende informatie.

WAARSCHUWING! Het zwaartekrachtscentrum van uw elektrische rolstoel was in de fabriek ingesteld op een positie die tegemoetkomt aan de noden van de demografische meerderheid van gebruikers. Uw Quantum Rehab Leverancier heeft uw elektrische rolstoel geëvalueerd en maakte noodzakelijke aanpassingen om tegemoet te komen aan specifieke vereisten. Wijzig uw zittingsconfiguratie niet zonder eerst de Pride Mobiliteitsproducten van uw Quantum Rehab Leverancier te contacteren.



WAARSCHUWING! Sommige elektrische rolstoel componenten zijn zwaar. U kan assistentie nodig hebben om ze te heffen of te dragen. Gelieve de specificatietabel te raadplegen voor specifieke componentgewichten voor u de elektrische rolstoel uitschakelt.

WAARSCHUWING! Verwijder de gebruiker van de elektrische rolstoel vooraleer mogelijke aanpassingen te maken.

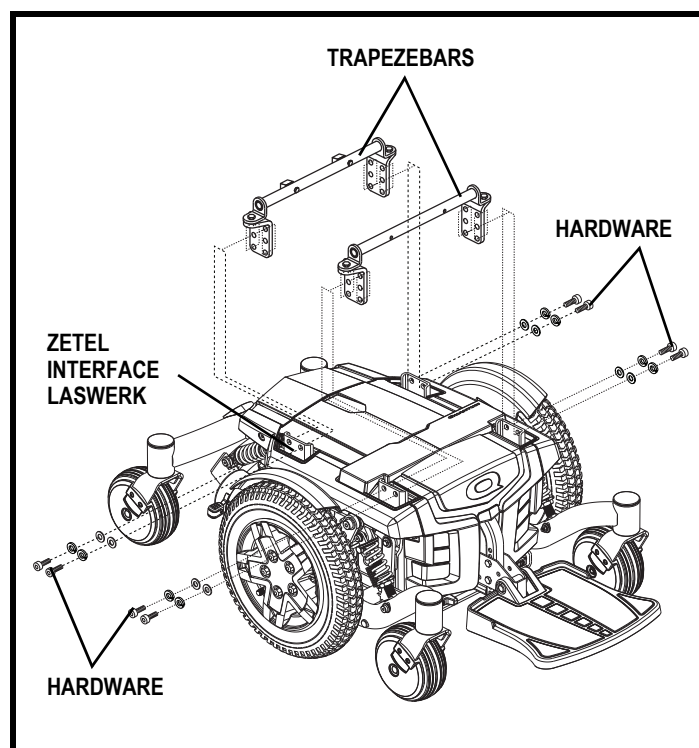
U kan het volgende nodig hebben om comfortaanpassingen te maken:

- metrische/standaard contactdoosset en ratel
- aanpasbare moersleutel
- metrische/standaard zeshoekige sleutelset
- draadblokkering

Zittingshoogte en Aanpassing Zittingshoek

Indien uw elektrische rolstoel niet uitgerust is met een transit beveiligingssysteem kan u de zittingshoogte wijzigen in één van de drie posities door het verhogen van de voor- en achter trapezebars. Indien u enkel één trapezebar (vooraan en achteraan) verhoogt en verlaagt, kan u ook de zittingsbasishoek wijzigen.

VERPLICHT! Indien uw elektrische rolstoel uitgerust is met een transit eveiligingssysteem en een mogelijke aanpassing aan de zittingshoogte of zittingshoek is nodig contacteer dan uw Quantum Rehab Leverancier. Deze comfortaanpassing kan enkel gemaakt worden door een Quantum Rehab Leverancier.



Afbeelding 12. Zittingshoogte/Hoekaanpassing

Om de zittingshoogte te wijzigen:

1. Schakel het vermogen naar de regelaar uit.
2. Zorg ervoor dat de elektrische rolstoel in rijmodus staat.
3. Trek de stekker van de gelaarverbinder(s) uit de vermogensbasis. **Zie afbeelding 3.**

V. COMFORTAANPASSINGEN

4. Kantel de zittingsgrendelveiligheid omhoog. **Zie afbeelding 7.**
5. Knijp de zittingsgrendel samen en maak de zitting los van de voorste trapezebar.
6. Glij de zitting voorwaarts en verwijder het van de vermogensbasis.
7. Verpwijder de hardware die de trapezebarren verbindt met de zitting interfacelassen. **Zie afbeelding 12.**
8. Verplaats de trapezebarren op of neer naar de gewenste hoogte.

OPMERKING: *Wijzig het zitvlak door maar één trapezebar (vooraan of achteraan) te verhogen of verlagen.*

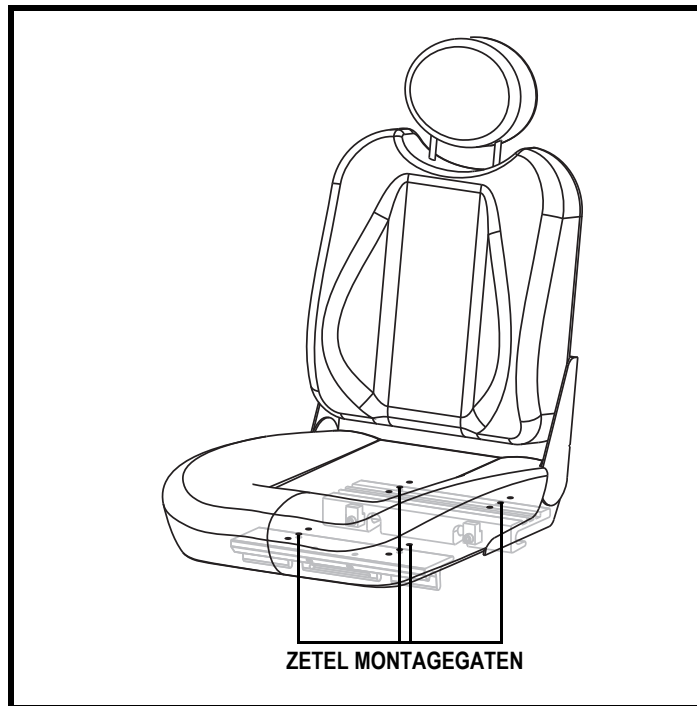
9. Herinstalleer de hardware.
10. Herinstalleer de zitting.
11. Herverbind de regelaar met de vermogensbasis.

Zitpositie

U kan de zitting voorwaarts of achterwaarts verplaatsen door het wijzigen van de extrusie montagepositie.

Om de positie te wijzigen:

1. Schakel het vermogen naar de regelaar uit.
2. Zorg ervoor dat de elektrische rolstoel in rijmodus staat.
3. Trek de stekker van de regelaarverbinder(s) uit de vermogensbasis.
4. Verwijder de zitting uit de vermogensbasis.
5. Verwijder beide extrusies van de bodem van de zitting.
6. Herpositioneer de extrusies op een andere set van montagegaten. U moet beide extrusies ofwel hetzelfde aantal gaten voorwaarts of achterwaarts verplaatsen. Zie afbeelding 13.
7. Maak de extrusies vast aan de onderzijde van de zitting.
8. Herinstalleer de zitting.
9. Herverbind de regelaar met de vermogensbasis.



Afbeelding 13. Zetel positie instelling

V. COMFORTAANPASSINGEN

Manuele Leun Ruggesteun Aanpassing

Indien uw elektrische rolstoel uitgerust is met een achteruitleunende zitting, kan u de ruggesteunhoek aanpassen met de ruggesteun vrijgavehendel. De hendel is te vinden aan de rechterzijde van de zittingsbasis.

Om de leunhoek aan te passen:

1. Optrekken aan de ruggesteun vrijgavehendel.
2. Leun voorwaarts of achterwaarts naar de gewenste positie.
3. Geef de hendel vrij.

Aanpassing Ruggesteunhoek

Indien uw elektrische rolstoel uitgerust is met een aanpasbare ruggesteun, kan u dit aanpassen op vier (4) verschillende hoeken: 90°, 102°, 105°, of 107°.

Om de ruggesteunhoek aan te passen:

1. Verwijder de aanpassende schroeven van elk zittingsscharnier. **Zie afbeelding 14.**
2. Plaats de ruggesteun op de gewenste hoek.
3. Herinstalleer de aanpassende schroeven naar elk zittingsscharnier en draai vast.

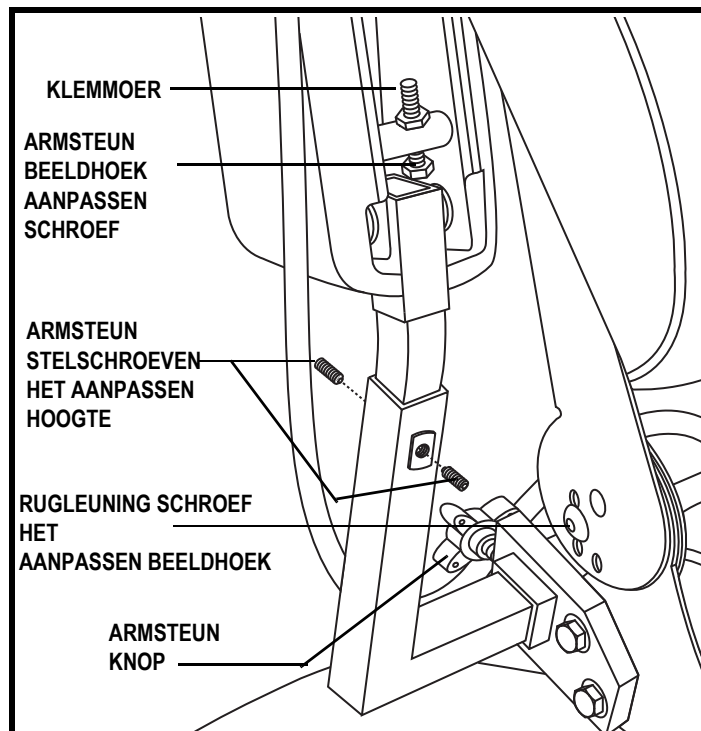
Armsteun Breedteaanpassing

U kan elke armsteunbreedte, onafhankelijk van de andere, wijzigen.

OPMERKING: *Het wijzigen van de armsteunbreedte kan de algemene breedte van uw elektrische rolstoel verhogen.*

Om de armsteunbreedte te wijzigen:

1. Localiseer de twee armsteunknoppen aan elke zijde van de armsteun ontvangersteun. **Zie afbeelding 14.**
2. Draai de knoppen los.
3. Glij de armsteunen in of uit de gewenste breedte.
4. Draai de knoppen vast.



Afbeelding 14. Rugleuning/armsteun instelling

V. COMFORTAANPASSINGEN

Armsteun Hoekaanpassing

Om de armsteunhoek te wijzigen:

1. Til de armsteun recht omhoog zodat het loodrecht op de grond staat. **Zie afbeelding 14.**
2. Draai de contraoer los.
3. Draai aan de aanpassingsmoer om de voorzijde van de armsteun te verhogen of verlagen.
4. Draai de tegenmoer vast om de aanpassende schroef op zijn plaats te blokkeren.

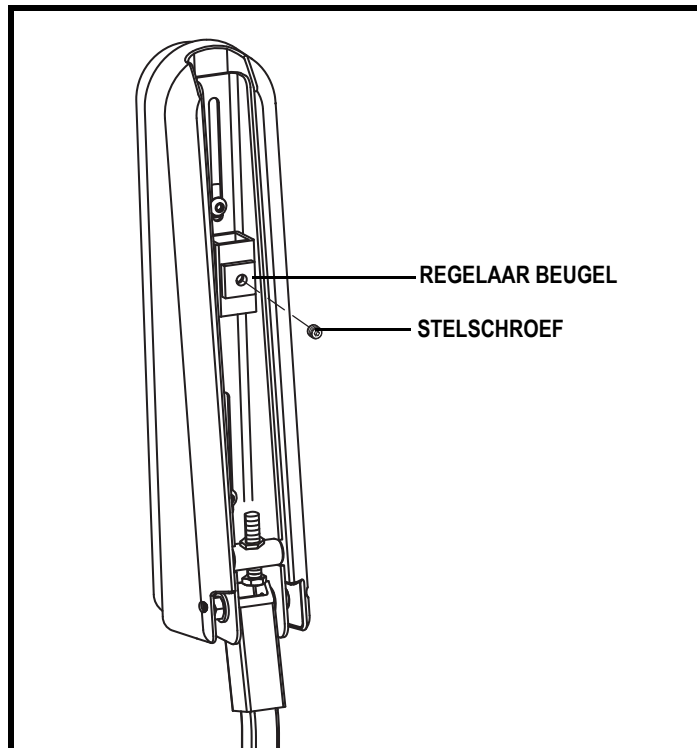
Armsteun Hoogteaanpassing

Om de armsteunhoogte te veranderen:

1. Draai de twee instelschroeven, te vinden op de ontvanger van de armsteun, los. **Zie afbeelding 14.**
2. Verhoog of verlaag de armsteun op de gewenste hoogte.
3. Draai de stelschroeven om de armleuning beveiligen.

Regelaarpositie

U kunt de regelaar verplaatst te de richting van of uit de buurt de armsteun, of wijzig de positie van de regelaar for zowel links of rechts gebruik.



Afbeelding 15. Onderzijde van de armsteun



WAARSCHUWING! Plaats de regelaar harnas zodat het niet kan worden ingeklemd te de zitframe of de bevoegdheid basisframe.

Om de regelaar verlengen:

1. Te zetten eerst het armsteun zodat het loodrecht op de vloer.
2. Los te maken de stelschroef op de regelaar beugel. **Zie afbeelding 15.**
3. Schuif de regelaar in of uit van het armsteun op de gewenste positie.
4. Draai de instelschroef vast om de regelaar vast te zetten.

Om de posite van de regelaar te wijzigen:

1. Schakel het vermogen naar de regelaar uit.
2. Trek de stekker van de regelaarverbinker(s) uit de vermogensbasis.
3. Ontkoppel de regelaar aansluiting(en) van deelektrische eenheid.
4. Te zetten eerst het armsteun zodat het loodrecht op de vloer.
5. Los te maken de stelschroef op de regelaar beugel.
6. Schuif de regelaar out van het armsteun.
7. Draai de instelschroef in de andere armsteun los.

V. COMFORTAANPASSINGEN

8. Plaats de regelaar in de andere armsteun.
9. Draai de instelschroeven in beide armsteunen vast.
10. Route de regelaar harnas aan de achterkant de elektrische eenheid en sluit de regelaar.
11. Vast te zetten de regelaar harnas op de armsteun met kabelbinders. **Zie afbeelding 9.**

OPMERKING: Als uw elektrische rolstoel is uitgerust met een gespecialiseerde zetel, Synergie zetel, of TRU-Balans Vermogen Positioneringssysteem, raadpleegt u in informatieverstrekt te aanvullende handleidingen verstrekt met uw zitsysteem.

Voet platform hoogte-instelling

De voet platform hoogte wordt eenvoudig in te stellen naar verschillende hoogtes.

Om verhogen of te verlagen de voet platform:

1. Verwijder de hardware van de voet-platform beugel. **Zie afbeelding 16.**
2. Verhogen of te verlagen de voet-platform op de gewenste hoogte.
3. Opnieuw installeren de hardware in de voet-platform beugel en draai.

Diepte van het voet platform Aanpassing

U kunt de diepte van de voet-platform aanpassen.

Te aanpassen de diepte van de voet-platform:

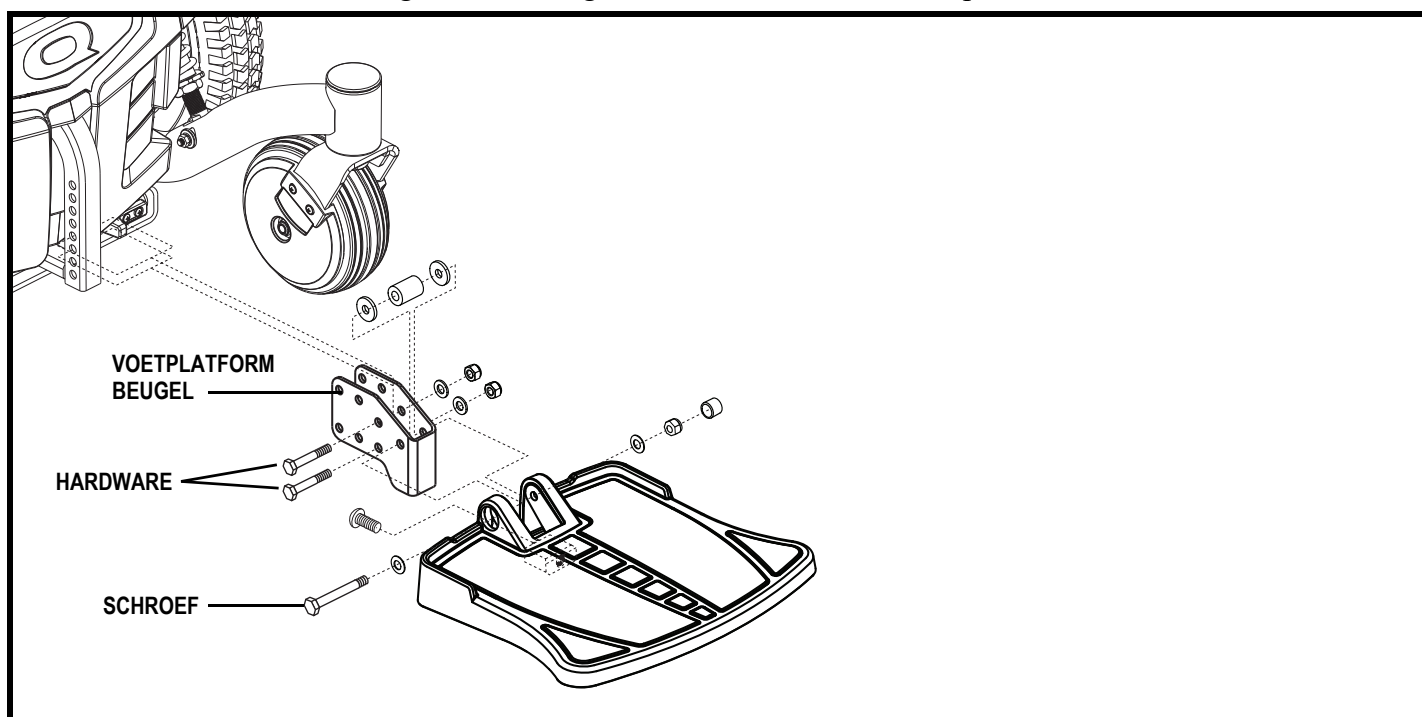
1. Verwijder de hardware van de voet-platform beugel. **Zie afbeelding 16.**
2. Bewegen de voet-platform te of uit op de gewenste diepte.
3. Opnieuw installeren de hardware in de voet-platform beugel en draai.

Voet-platform hoekaanpassing

U kunt aanpassen de beeldhoek van het voet-platform.

Te aanpassen de voet-platform beeldhoek:

1. Te zetten eerst het voet-platform en zoek de screw. **Zie afbeelding 16.**
2. Draai de schroef om verhogen of te verlagen de voorkant van het voet-platform.



Afbeelding 16. Voet-platform instelling

V. COMFORTAANPASSINGEN

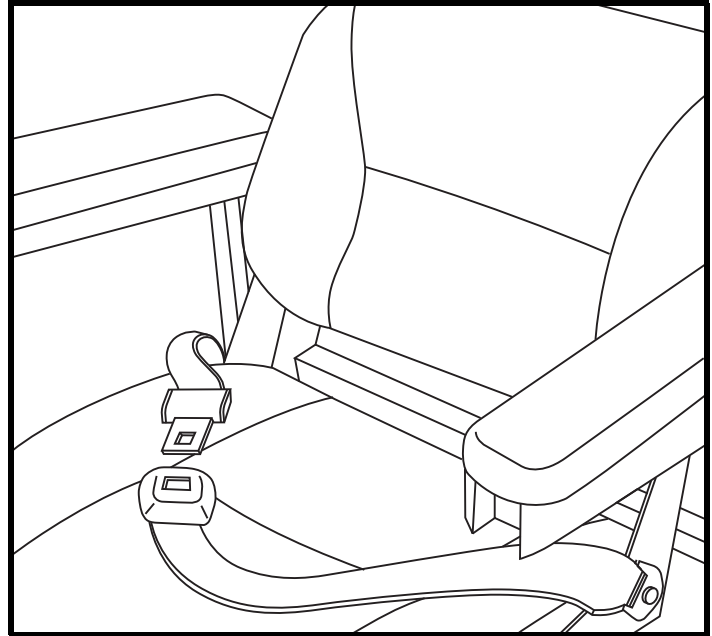
Gordel

Uw elektrische rolstoel kan worden uitgerust met een gordel die kan worden aangepast voor bestuurderscomfort. Zie afbeelding 17. De gordel wordt ontworpen om de bestuurder te ondersteunen zodat hij/zij niet beneden glijden of naar voren in de zetel. De gordel wordt niet ontworpen voor gebruik als een remmende apparaat.



WAARSCHUWING! De gordel wordt niet ontworpen voor gebruik als een zetel-gordel in een motorvoertuig. Noch wordt uw elektrische rolstoel geschikt voor gebruik als een zetel in elk voertuig. Iedereen reizen te een voertuig moet naar behoren worden gordel te zetels goedgekeurd door de voertuigfabrikant.

WAARSCHUWING! De plaatsingsriem dient te allen tijde bevestigd te zijn. Laat de plaatsingsriem nooit op de grond hangen of slepen, zodat deze niet verstrikt kan raken.



Afbeelding 17. Gordel instelling

Om de gordel te installeren:

1. Verwijder de achterste schroef waarmee houdt de zetel scharnier op de onderstel van de zitting op beide de links en rechts zetel hinges.
2. Steek de schroef met de meegeleverde ring, met de gordel en in de onderstel van de zitting voor elke zijde van het elektrische rolstoel zetel.
3. Draai beide screws.

Te aanpassen de gordel voor bestuurderscomfort:

1. Zodra gezeten, steek de metalen tabblad aan de ene kant van het gordel in de kunststof behuizing aan de andere kant tot u een klik hoort. Zie afbeelding 17.
2. Trek de overtollige band gekoppeld aan de metalen tab totdat het wordt veilig, maar niet zo strak dat het ongemak veroorzaken.

Vrij te geven de gordel:

1. Druk de drukknop mechanisme op de kunststof behuizing.



VERPLICHT! Zorg ervoor dat de gordel wordt goed beveiligd op de elektrische rolstoel en wordt aangepast voor bestuurderscomfort voor elk gebruik.

VERPLICHT! Inspecteer de veiligheidsriem op losse onderdelen of beschadiging, inclusief scheuren, versleten plekken, verbogen, onderdelen, beschadigde gespmechanismen, vuil of restanten, voorafgaand aan ieder gebruik van de elektrische rolstoel. Als u een probleem ontdekt, neem dan contact op met uw Quantum Rehab leverancier voor onderhoud en reparatie.

VI. BATTERIJEN EN OPLADEN

BATTERIES AND CHARGING

De Q6 Serie maakt gebruik van twee langdurige, 12-volt, goed behandelde batterijen. Deze batterijen zijn gesloten en onderhoudsvrij. Omdat ze worden gesloten, Er wordt geen behoefte om te controleren de electrolyt (vloeistof) niveau. Goed behandelde batterijen zijn ontworpen to handle om een langer en dieper ontladen. Hoewel ze lijken op automobelaccu's, zijn ze niet uitwisselbaar. Automotive batterijen zijn niet ontworpen om een lange, diepeontlading te behandelen, en ook niet veilig voor gebruik te elektrische rolstoelen.



VERPLICHT! Batterij berichten, terminals, en aanverwante accessoires bevatten lood en lead verbindingen. Draag handschoenen en bril bij het verwerken van batterijen en handen wassen na het hanteren.



WAARSCHUWING! Neem contact op met uw Quantum Rehab leverancier Als u vragen heeft over de batterijen te uw elektrische rolstoel.



VERBODEN! Gebruik altijd twee batterijen van het exact hetzelfde type, chemie, en amp-uur (Ah) capaciteit. Raadpleeg tabel van de specificaties te dit handboek en te de handleiding met de batterijoplader voor aanbevolen type en capaciteiten.

De acculader wordt essentieel bij het verstrekken van lange levensduur voor uw elektrische rolstoel batterijen. Het wordt ontworpen om uw elektrische rolstoel prestaties optimaliseren door het opladen van de batterijen, veilig, snel en gemakkelijk.



VERBODEN! Verwijdering van aarding prong kunt elektrische gevaar maken. Indien nodig, installeer een goedgekeurde 3-polige adapter aan op een stopcontact met 2-polige stekker toegang hebben.



VERBODEN! Gebruik nooit een verlengsnoer aan te sluiten te uw acculader. Sluit de lader rechtstreeks op een goed vast standaard stopcontact.



VERBODEN! Laat niet kinderen zonder toezicht in de buurt te spelen van de elektrische rolstoel terwijl de batterijen zijn opladen. Pride recommends waarmee je doet niet laad de batterijen terwijl de elektrische rolstoel wordt bezet.



VERPLICHT! Lees de instructies van de acculader op dit handboek en te dehandleiding met de batterijoplader tevoren opladen de batterijen.



WAARSCHUWING! Explosieve gassen kunnen vrijkomen tijdens het opladen van de batterijen. Houd de elektrische rolstoel en de acculader uit de buurt van ontstekingsbronnen zoals vlammen of vonken en zorg voor voldoende ventilatie tijdens het opladen van de batterijen.

WAARSCHUWING! U moet opladen de elektrische rolstoel batterijen met de meegeleverde acculader van off-board opladen. Gebruik niet een auto-typebatterijlader.

WAARSCHUWING! Inspecteren de acculader, bedrading, en connectors voor schade voor elk gebruik. Neem contact op met uw Quantum Rehab leverancier als schade wordt gevonden.



WAARSCHUWING! Probeer niet om te openen de batterij lader zaak. Als de batterijoplader niet goed te werken, neem contact op met uw QuantumRehab leverancier.

WAARSCHUWING! Wees ervan bewust dat de batterij lader zaak warm tijdens het opladen worden kan. Vermijd contact met de huid en zet niet op oppervlakken die kunnen worden beïnvloed door de warmte.

WAARSCHUWING! Als de batterijlader is uitgerust met koeling hopen, dan niet probeert in te voegen objecten door deze hopen.

WAARSCHUWING! Als uw atterijoplader is niet getest en goedgekeurd voor gebruik buitenshuis, dan niet blootgesteld aan schadelijke of extreme weersomstandigheden. Als de batterijoplader wordt blootgesteld aan schadelijke of extreme weersomstandigheden, moet dan het worden toegestaan om aan tepassen aan het verschil in de omgevingscondities tevoren gebruik binnenshuis. Raadpleegt u de handboek met de batterijoplader voor meer informatie.

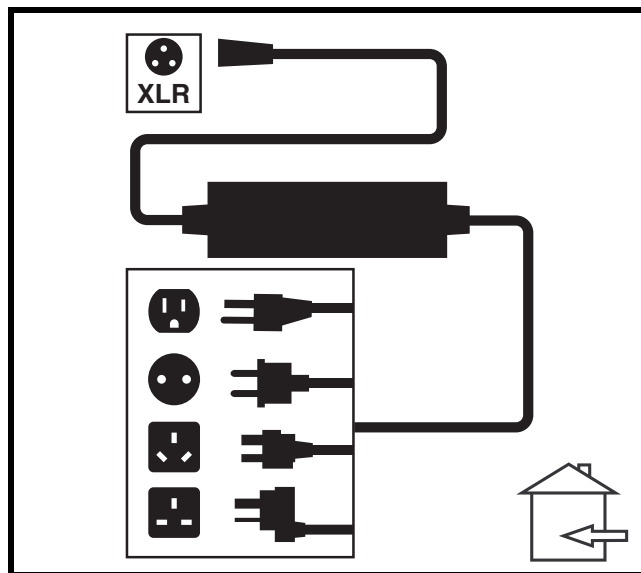


VI. BATTERIJEN EN OPLADEN

Om de batterijen met behulp van de off-board oplader:

1. Plaats uw elektrische rolstoel naast een standaard stopcontact.
2. Worden bepaalde de controller stroom wordt uitgeschakeld en de elektrische rolstoel is in rijstand.
3. Steek de off-board lader in de off-board lader/ programmeer aansluiting op de controller. **Zie afbeelding 18.**
4. Steek de off-board oplader in het stopcontact.

WAARSCHUWING! De LED-lampjes op de lader geven verschillende oplader omstandigheden op verschillende tijdstippen: lader stroom aan, bezig met opladen, en het opladen is voltooid. Als de LED niet aangeeft dat het opladen voltooid is binnen 24 uur, haalt u de lader uit het stopcontact en neemt u contact op Quantum Rehab leverancier. Raadpleeg de gebruiksaanwijzing van de lader voor een complete uitleg van de indicaties.



Afbeelding 18. Batterij en opladen

5. Wanneer de batterijen volledig zijn opgeladen, koppelt u de off-board lader uit het stopcontact en vervolgens uit de controller.

Batterij Breken in

Te breken in nieuwe batterijen voor een maximale efficiëntie:

1. Volledig op te laden elke nieuwe batterij voor het eerste gebruik. Dit brengt de batterijen tot 90% van de top prestatie.
2. Bedien uw elektrische rolstoel door het hele huis en erf. Beweeg eerst langzaam, en rij niet te ver totdat je wennen aan de besturing en breken in de accu's.
3. Geef de batterijen nog een volledige lading van ten minste 8 bij 14 uur en opnieuw en gebruik de elektrische rolstoel. De batterijen zal nu optreden op meer dan 90% van hun potentieel.
4. Na vier of vijf opladen cycli boven de batterijen uit 100% kosten en laatst voor een langere periode.

Veelgestelde vragen (FAQ's)

Hoe werkt de lader?

De accu-lader duurt het standaard stopcontact spanning van (wisselstroom) en zet deze om tot gelijkstroom. De elektrische rolstoel batterijen gebruik gelijkstroom uit te voeren uw elektrische rolstoel. Als de accuspanning laag is, werkt de lader harder opladen van de batterij. Als de accuspanning nadert volledig is opgeladen, gaat de lader niet zo hard werken om de laadcyclus te voltooien. Wanneer de batterij volledig is opgeladen, de stroomsterkte van de lader is bijna op nul. Dit is hoe de lader een lading onderhoudt, maar worden ze niet overladen van de batterij.

Kan ik een andere lader gebruiken?

U moet gebruik maken van de lader die bij de elektrische rolstoel. Het is de veiligste, meest efficiënte hulpmiddel om Laad de batterijen. We raden niet met behulp van andere soorten laders (bijvoorbeeld een auto lader).

OPMERKING: Uw elektrische rolstoel lader werkt niet nadat de batterijen zijn ontladen tot bijna nul spanning. Als dit gebeurt, belt u uw Quantum Rehab leverancier voor hulp.

Hoe vaak moet ik de batterijen opladen?

Veel factoren spelen een rol bij de beslissing hoe vaak de accu's te laden. U kunt gebruik maken van uw elektrische rolstoel de hele dag op een dagelijkse basis of u kunt deze niet gebruiken voor weken in een tijd.

VI. BATTERIJEN EN OPLADEN

■ Dagelijks gebruik

Als u uw elektrische rolstoel te gebruiken op een dagelijkse basis, laad de batterijen zodra u klaar bent met uw elektrische rolstoel. Uw elektrische rolstoel zullen klaar elke ochtend om u een volledige dag dienst. Het wordt aanbevolen dat u laad de batterijen ten minste 8 bij 14 uur na dagelijks gebruik. Pride aanbevolen dat u de batterijen voor een extra 4 uren opladen achter de acculader geeft aan dat het opladen is voltooid.

■ Zeldzaam gebruik

Als u uw stoel macht zelden gebruikt (een keer per week of minder), moet u de batterijen ten minste eenmaal per week gedurende ten minste 24 uur opladen.

OPMERKING: Houd uw batterijen volledig opgeladen en vermijd diep ontladen uw batterijen. Raadpleegt u de handboek met de batterijoplader voor opladen instructies. Pride raadt aan uw batterijen opladen voor continu ten minste 48 uur één keer per maand om batterijprestaties en levensduur van de batterij te verbeteren.

Hoe kan ik krijgen maximale bereik of afstand per lading?

Zelden heb je een ideale drijvende situatie zoals gladde, platte en moeilijk terrein met geen wind, heuvels of curven. Steeds vaker wordt u aangeboden met heuvels, stoep scheuren, losjes verpakt en ongelijke oppervlakken, curven en wind. Al deze factoren van invloed op de afstand of hardlopen tijd per batterijlading. Hieronder zijn enkele suggesties voor het verkrijgen de maximale bereik per lading:

- Altijd laad de batterijen volledig voorafgaand aan uw reis.
- Plan uw reis van tevoren om te voorkomen dat hellingen indien mogelijk.
- Bagage gewicht aan essentiële items beperken.
- Probeer te houden een zelfs snelheid en vermijden stop-and-go rijden.
- Pride raadt aan uw batterijen opladen voor continu ten minste 48 uur één keer per maand om batterijprestaties en levensduur van de batterij te verbeteren.

Wat voor soort batterijen moet ik gebruiken?

We raden goed behandelde batterijen waarmee zijn gesloten en onderhoudsvrij. AGM en Gel-cel zijn deep-cycle batterijen met dezelfde prestaties. Raadpleegt u de tabel met specificaties Voor meer informatie over de batterijen gebruikt met uw elektrische rolstoel.



WAARSCHUWING! Bijtende chemische stoffen in batterijen. Gebruik alleen AGM of Gel-Cell batterijen om het risico van lekkage of explosieve voorwaarden.

Waarom lijken mijn nieuwe batterijen zwak?

Goed behandelde batterijen gebruiken een veel verschillende chemische technologie dan dat gebruikt te car batterijen, nikkel-cadmium (nicads), of in andere gemeenschappelijke soorten batterijen. Goed behandelde batterijen zijn toegesneden op de stroomvoorziening, afvoer naar beneden hun lading en accepteer een relatief snel herladen. AGM en Gel-Cell batterijen moeten zo vaak worden opgeladen als mogelijk. Ze hebben niet een "geheugen" zoals nikkel-cadmium-batterijen.

Wij werken nauw samen met onze batterij fabrikant om een batterij die het beste past bij uw elektrische rolstoel specifieke eisen bieden. Nieuwe batterijen komen regelmatig bij Pride en worden snel verzonden met een volle lading. Tijdens het vervoer, de batterijen extreme temperaturen tegen dat de eerste prestaties kunnen beïnvloeden. Hitte berooft de lading van de accu, en koude vertraagt het beschikbare vermogen en verlengt de tijd die nodig is om de batterij op te laden (net als bij een auto-accu).

Het kan een paar dagen duren voor de temperatuur van de accu te stabiliseren en aan de nieuwe omgevingstemperatuur aan te passen. Wat nog belangrijker is, duurt het een paar "laadcycli" (een gedeeltelijke afvoer - vervolgens een volledig opgeladen) om de kritische chemische balance die essentieel is voor piek van de batterij prestaties en een lange levensduur vast te stellen. Het zal de moeite waard om de tijd om goed te breken in uw batterij te nemen.

VI. BATTERIJEN EN OPLADEN

Hoe kan ik zorgen voor een maximale levensduur van de batterij?

Een volledig opgeladen deep-cycle accu levert betrouwbare prestaties en een langere levensduur van de batterij. Houd uw elektrische rolstoel batterijen volledig geladen waar mogelijk. Accu's die diep ontladen zijn, onregelmatig geladen of opgeslagen zijn zonder een volle lading, kunnen permanent beschadigd worden, waardoor onbetrouwbare elektrische rolstoel gebruik en een beperkte levensduur van de batterij.

***OPMERKING:** De gebruiksduur van een batterij is vaak een weerspiegeling van de zorg die zij ontvangt.*

Hoe moet ik mijn elektrische rolstoel en de batterijen?

Als u niet regelmatig gebruik maken van uw elektrische rolstoel, raden wij onderhouden batterij vitaliteit door het opladen van de accu's ten minste een keer per week.

Als u niet regelmatig gebruik maken van uw elektrische rolstoel, raden wij onderhouden batterij vitaliteit door het opladen van de accu's ten minste een keer per week. Maak de behuizing van de accu en berg de elektrische rolstoel in een warme, droge omgeving. Vermijd extreme temperaturen, zoals bevriezing en erg warme omstandigheden, en probeer nooit een bevroren accu op te laden. Een koude of bevroren accu verwarmd worden enkele dagen voor opladen.

Hoe zit het met het openbaar vervoer?

AGM en Gel-Cell batterijen zijn ontworpen voor toepassing in elektrische rolstoelen en andere voertuigen. Deze batterijen zijn Federal Aviation Administration (FAA) goedgekeurd, waardoor veilig vervoer op vliegtuigen, bussen en treinen, omdat er geen gevaar van morsen of lekkage. We raden u aan de vervoerder kassa van tevoren contact op om de vervoerder de specifieke eisen vast te stellen.

Hoe zit het met verzendkosten?

Als u een vracht bedrijf gebruiken om uw elektrische rolstoel verzenden naar uw eindbestemming, verpak uw elektrische rolstoel in de originele verpakking en het schip van de batterijen in aparte dozen.

VII. VERZORGING EN ONDERHOUD

VERZORGING EN ONDERHOUD

Uw Q6 Serie is een geavanceerd elektrische rolstoel. Net als een gemotoriseerd voertuig, het vereist regelmatig onderhoud controles. U kunt een aantal van deze controles, maar anderen hulp nodig hebben van uw Quantum Rehab leverancier. Preventief onderhoud is erg belangrijk. Als u de controles en derhoudswerkzaamheden in deze sectie zoals gepland, kunt u ervoor zorgen dat uw elektrische rolstoel geeft u jarenlang probleemloos gebruik. Als u twijfelt over uw elektrische rolstoel de zorg of de werking, contact op met uw Quantum Rehab leverancier.



WAARSCHUWING! Gebruik geen onderhoud aan de elektrische rolstoel wanneer de stoel bezet is.

Uw elektrische rolstoel, net als de meeste elektrische apparatuur, is gevoelig voor schade als gevolg van de elementen. Vermijd vochtige gebieden van welke aard ook.



WAARSCHUWING! Rechtstreekse of langdurige blootstelling aan water of vocht kan leiden tot de elektrische rolstoel een storing elektronisch en mechanisch. Water kan elektrische componenten te corroderen en de stoel frame van te roesten. Vermogen stoelen dienen periodiek te worden onderzocht op tekenen van corrosie veroorzaakt door blootstelling aan water, lichaamsvloeistoffen blootstelling, of incontinentie. Beschadigde onderdelen moeten worden vervangen of onmiddellijk behandeld.

Mocht uw elektrische rolstoel in contact komen met water:

1. Droog uw elektrische rolstoel zo goed mogelijk met een handdoek.
2. Laat uw elektrische rolstoel op een warme, droge plaats zitten gedurende 12 uur, zodat onzichtbare water kan verdampen..
3. Controleer de joystick en de remmen voordat u uw elektrische rolstoel weer.
4. Als er inconsistenties worden gevonden, neem uw elektrische rolstoel naar een Quantum Rehab leverancier. Macht stoelen die vaak worden blootgesteld aan bronnen van water, zoals incontinentie, moet vaak worden gecontroleerd op corrosie en elektronische componenten moeten regelmatig worden vervangen.

Temperatuur

- Enkele van de onderdelen van uw elektrische rolstoel zijn gevoelig voor extreme veranderingen in temperatuur. Houd altijd uw elektrische rolstoel tussen de temperaturen van -8°C (18°F) en 50°C (122°F).
- Bij extreem lage temperaturen kunnen de accu's bevriezen. De specifieke temperatuur waarbij bevriezen afhankelijk van een aantal factoren, zoals batterij, het gebruik en de samenstelling van de batterijen (bijvoorbeeld AGM of gel cel).
- Temperaturen boven 50°C (122°F) kan uw elektrische rolstoel veroorzaken om te werken bij een lagere snelheid. Dit verminderde snelheid is een veiligheidsvoorziening ingebouwd in de controller die helpt voorkomen dat schade aan de motor en andere elektrische componenten.

Algemene richtlijnen

- Vermijd stoten of botsen de controller, vooral de joystick..
- Vermijd langdurige blootstelling van uw elektrische rolstoel aan extreme omstandigheden, zoals hitte, koude of vocht.
- Houd de controller schoon.
- Controleer alle connectoren om ervoor te zorgen dat ze goed allemaal strak en beveiligd.
- Zorg ervoor dat luchtbanden worden opgepompt tot de psi / bar / kPa luchtdruk zoals die aangegeven op de band.



WAARSCHUWING! Zorg ervoor dat uw banden worden opgepompt tot de psi / bar / kPa luchtdruk zoals die aangegeven op de band voor luchtbanden. Niet veel of te weinig Blaas uw banden. Lage druk kan leiden tot verlies van controle, en te hoge banden kunnen barsten. Overinflating banden kunnen ervoor zorgen dat ze ontploffen.

WAARSCHUWING! Gebruik geen hoge druk slang om uw banden op te pompen.

VII. VERORGING EN ONDERHOUD

- Gebruik een rubberen conditioner op de wangen van de band om hen te helpen behouden.



WAARSCHUWING! Gebruik nooit een rubberen conditioner op het loopvlak van de banden, anders kan maken van de banden glad en ertoe leiden dat uw elektrische rolstoel te slippen.

- Alle wiellagers zijn smeermiddel behandelde en verzegeld. Ze vereisen geen verdere smering.
- Het lichaam lijkwade is gespoten met een duidelijke afdichtmiddelbekleding. U kunt een dun laagje autowas tehelpen bij het behoudt zijn hoogglans uiterlijk.
- Controleer alle elektrische verbindingen. Zorg ervoor dat ze goed vast zitten en niet verroest. Accu's moeten vlak zitten in de accubak, met de accupolen naar achteren. Raadpleeg de accu bedrading label voor de juiste bedrading lay-out.



WAARSCHUWING! Hoewel de elektrische rolstoel aan de vereiste testvoorschriften betreffende het binnendringen van loestoffen voldoet, dient u elektrische aansluitingen uit de buurt van vocht, met inbegrip van rechtstreekse blootstelling aan water of lichaamsvloeistoffen en incontinentie. Controleer regelmatig elektrische componenten op tekenen van corrosie en vervang ze indien nodig.

Dagelijkse controles

- Met de controller is uitgeschakeld, controleert u de joystick. Zorg ervoor dat het niet verbogen of beschadigd en dat het terugkeert naar de neutrale positie wanneer u haar loslaat. Controleer de rubber boot rond de basis van de joystick op beschadigingen. Inspecteer de boot. Raak of proberen te repareren. Zie uw Quantum Rehab Provider als er een probleem is.
- Inspecteer de controller harnas. Zorg ervoor dat het niet is versleten, defect, of heeft blootgesteld geen draden. Zie uw Quantum Rehab Provider als er een probleem is.
- Controleer op gladde plekken op massieve banden. Vlakke plekken kan een negatieve invloed stabiliteit.
- Inspecteer het zitsysteem, armleuningen, en front tuigage voor losse hardware, stress punten, of schade. Zie uw Quantum Rehab Provider als er een probleem is.

Wekelijkse controles

- Ontkoppel en controleer de regelaar van de machtsbasis. Kijk voor corrosie. Neem contact op met Quantum Rehab Provider indien nodig.
- Zorg ervoor dat alle onderdelen van de controller stevig zijn bevestigd aan uw elektrische rolstoel. Niet te strak de schroeven.
- Controleer de correcte bandenspanning. Luchtbanden moeten worden opgepompt tot de psi / bar / kPa luchtdruk zoals die aangegeven op elke band. Als een band niet in het bezit lucht, raadpleeg dan uw Quantum Rehab leverancier voor vervanging van de buis.
- Controleer de remmen. Deze test moet worden uitgevoerd op een vlakke ondergrond met minstens 1 meter (3 voet) van vrije ruimte rondom uw rolstoel.

Om de remmen te controleren:

1. Zet de stuur eenheid en zet de snelheid van uw elektrische rolstoel.
2. Na een seconde, controleert u de batterij conditie meter. Zorg ervoor dat het blijft branden.
3. Langzaam naar voren te duwen op de navigatieknop totdat u hoort dat de elektrische remmen klik. Laat onmiddellijk de joystick. U moet in staat zijn om elke elektrische rem operationele hoort binnen een paar seconden van beweging van de joystick. Herhaal deze test drie keer, de joystick naar achteren, dan naar links en dan naar rechts.

Maandelijks controles

- Controleer rijden bandenslijtage. Zien uw Quantum Rehab leverancier voor reparatie.
- Controleer de zwenkwielen op slijtage Vervang ze wanneer dat nodig is.
- Controleer de zwenkwielvorken op beschadiging of op fladderen, dit betekent dat ze moeten worden aangepast of dat de lagers vervangen moeten worden. Zien uw Quantum Rehab leverancier voor reparatie.
- Controleer de gehele elektrische rolstoel op losse hardware en veranderingen in de functie en prestaties van de elektrische rolstoel. Zie uw Kwantum Rehabilitatie Provider voor onderhoud of reparatie.
- Houd uw elektrische rolstoel schoon en vrij van vreemde materialen, zoals modder, vuil, haar, voedsel, drank, etc.
- Veerschokken en gasdempers dienen visueel te worden gecontroleerd op alle afwijkingen, structuur schade of gebogen staven. Zien uw Quantum Rehab leverancier voor reparatie.

VII. VERZORGING EN ONDERHOUD

Jaarlijkse controles

Breng uw elektrische rolstoel naar uw leverancier van Quantum Rehab voor jaarlijks onderhoud, vooral als u uw elektrische rolstoel dagelijks gebruikt. Op deze manier garandeert u dat uw elektrische rolstoel goed functioneert en het helpt bij het voorkomen van eventuele problemen.

Berging

Uw elektrische rolstoel moet worden opgeslagen op een droge plaats, vrij van extreme temperaturen. Ontkoppel de batterijen van de elektrische rolstoel als u deze opbergt. Zie VI. "Batterijen en Opladen."



WAARSCHUWING! Indien u de unit niet naar behoren opbergt, kan het frame gaan roesten en kan de elektronica beschadigd worden. Elke gecorrodeerde elektronische verbinding moet worden vervangen.

Batterijen die regelmatig en sterk ontladen zijn, zeldzaam worden opgeladen, opgeborgen worden bij extreme temperaturen, of opgeborgen worden zonder volledig opgeladen te zijn, kunnen permanent beschadigd worden wat onbetrouwbare prestaties en een beperkte levensduur veroorzaakt. Het wordt aanbevolen dat u de batterijen periodiek oplaadt gedurende langere opslagperioden om een goede prestatie te verzekeren.

U kunt beter enkele planken onder het frame van uw rolstoel plaatsen om deze van de grond te houden gedurende langere opslagperioden. Dit neemt het gewicht van de banden en vermindert de kans op de ontwikkeling van vlakke plekken op de delen van de banden die de grond raken.

Hoe u zich ontdoet van uw Elektrische Rolstoel

Uw elektrische rolstoel dient u weg te doen volgens de lokale en nationale wettelijke regulaties. Neem contact op met uw lokale dienst voor afvalverwerking voor informatie over de juiste manier om u te ontdoen van de verpakking van de elektrische rolstoel, metalen frame onderdelen, Kunststofonderdelen, elektronica, batterijen, neopreen, siliconen en polyurethane materialen.

Reiniging en desinfectie

- Gebruik een vochtige doek en een mild niet-schurend reinigingsmiddel om de plastic en metalen onderdelen van uw elektrische rolstoel te reinigen. Vermijd het gebruik van producten die krassen kunnen veroorzaken op het oppervlak van uw elektrische rolstoel.
- Indien nodig, maak uw product schoon met een goedgekeurd ontsmettingsmiddel. Zorg ervoor dat het ontsmettingsmiddel veilig is voor het gebruik op uw product voor het aanbrengen.

WAARSCHUWING! Volg alle veiligheidsinstructies voor het juiste gebruik van het ontsmettingsmiddel en/of reinigingsmiddel voor dat u dit aanbrengt op uw product. Het niet naleven hiervan kan leiden tot irritatie van de huid of tot voortijdige slijtage van de bekleding en de afwerkingen van de elektrische rolstoel.



WAARSCHUWING! Spuit uw elektrische rolstoel nooit af of plaats deze niet in direct contact met water. Uw elektrische rolstoel heeft een beschilderde ABS kunststof behuizing en afdekking, die gemakkelijk schoon te maken is met een vochtige doek.

WAARSCHUWING! Gebruik nooit chemicaliën om een vinyle zitting schoon te maken, deze kunnen veroorzaken dat de stoel glad wordt, uitdroogt en barst. Gebruik zeepwater en droog de zitting grondig.

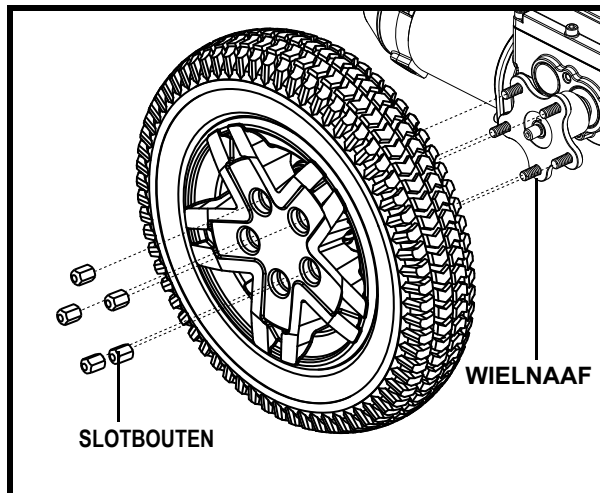
Wiel Vervanging

Als u pneumatische banden heeft, en u heeft een lekke band, kunt u de binnenband vervangen. Als uw stoel uitgerust is met een massieve band invoeging, dan moet uw het complete wielsamenstelsel vervangen. Vervangende banden, binnenbanden en wielsamenstelsels zijn gemakkelijk beschikbaar via uw Quantum Rehab Leverancier.

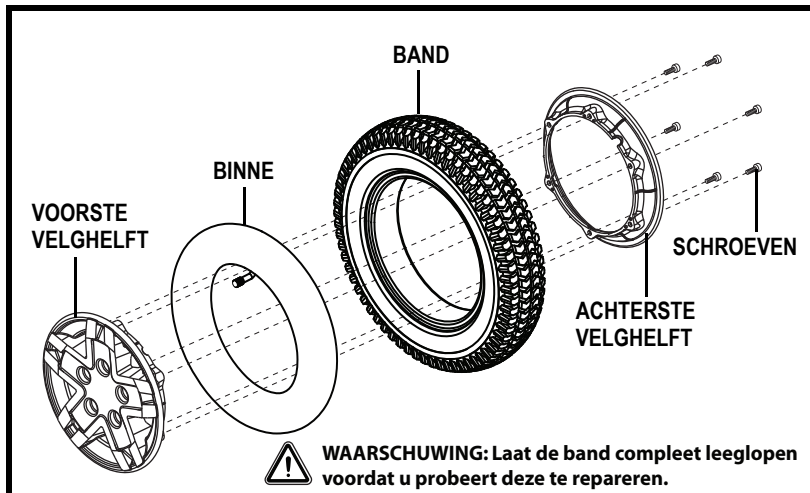


WAARSCHUWING! De wielen aan uw elektrische rolstoel mogen alleen onderhouden of vervangen worden door een Quantum rehabilitatie leverancier of een gekwalificeerde technicus.

VII. VERZORGING EN ONDERHOUD



Afbeelding 19. Q6 Serie Drive-wiel



Afbeelding 20. Q6 Onderdelen Serie Drive-wiel

WAARSCHUWING! Zorg dat de stroomtoevoer van de regelaar uitgeschakeld is en dat de rolstoel niet in uitrijmodus staat voordat u met deze procedure begint.



WAARSCHUWING! Om een band te verwisselen verwijdert u alleen de vijf slotbouten en verwijdert u daarna het wiel. Als verdere demontage nodig is, laat de band dan volledig leeglopen. Als u dit niet doet kan de band knappen.

Volg deze eenvoudige stappen om zowel pneumatische als massieve banden snel en veilig te repareren:

1. Schakel het vermogen naar de regelaar uit.
2. Zet de elektrische rolstoel op blokken.
3. Als u een pneumatische band verwisselt, laat de band dan volledig leeglopen voordat u het wiel verwijdert.
4. Verwijder de vijf (5) slotbouten van de wielnaaf. **Zie afbeelding 19.**
5. Haal het wiel van de naaf af.
6. Verwijder de schroeven en maak de voorste en de achterste helft van de velg los van elkaar. **Zie afbeelding 20.**
7. Verwijder de oude binnenband en vervang deze door een nieuwe, of vervang het geheel in het geval van een massieve band.
8. Schroef de twee velghelften aan elkaar.
9. Plaats het wiel weer op de naaf.
10. Plaats de vijf (5) slotbouten weer op de wielnaaf en draai ze vast.
11. Pomp de pneumatische band op tot aan de psi/bar/kPa-luchtdrukbeplating die op elke band aangegeven staat.
12. Haal de elektrische rolstoel van de blokken af.

Accu Vervangen

Op een label op het voorpaneel staat een accubedradingsdiagram aangegeven. Zie de specificatietabel voor de juiste accuspecificaties.



VERPLICHT! Batterij berichten, terminals, en aanverwante accessoires bevatten lood en lead verbindingen. Draag handschoenen en bril bij het verwerken van batterijen en handen wassen na het hanteren.

WAARSCHUWING! De accu's in uw elektrische rolstoel dienen alleen behandeld of vervangen te worden door een bevoegde Quantum Rehab-leverancier of een bekwaame monteur.

WAARSCHUWING! De accu's niet vervangen terwijl er iemand op de zitting zit.



WAARSCHUWING! Accu's voor de elektrische rolstoel zijn zwaar. Zie de specificatietabel. Als u niet in staat bent om zoveel gewicht te tillen, vraag dan om hulp. Let op uw houding en til niet meer gewicht dan u aan kunt.

WAARSCHUWING! Gebruik geen oude en nieuwe accu's door elkaar. Vervang altijd beide accu's tegelijk.

VII. VERZORGING EN ONDERHOUD



VERBODEN! Houd gereedschap en andere metalen voorwerpen bij de polen van de accu vandaan. Contact met gereedschap kan elektrische schokken tot gevolg hebben.

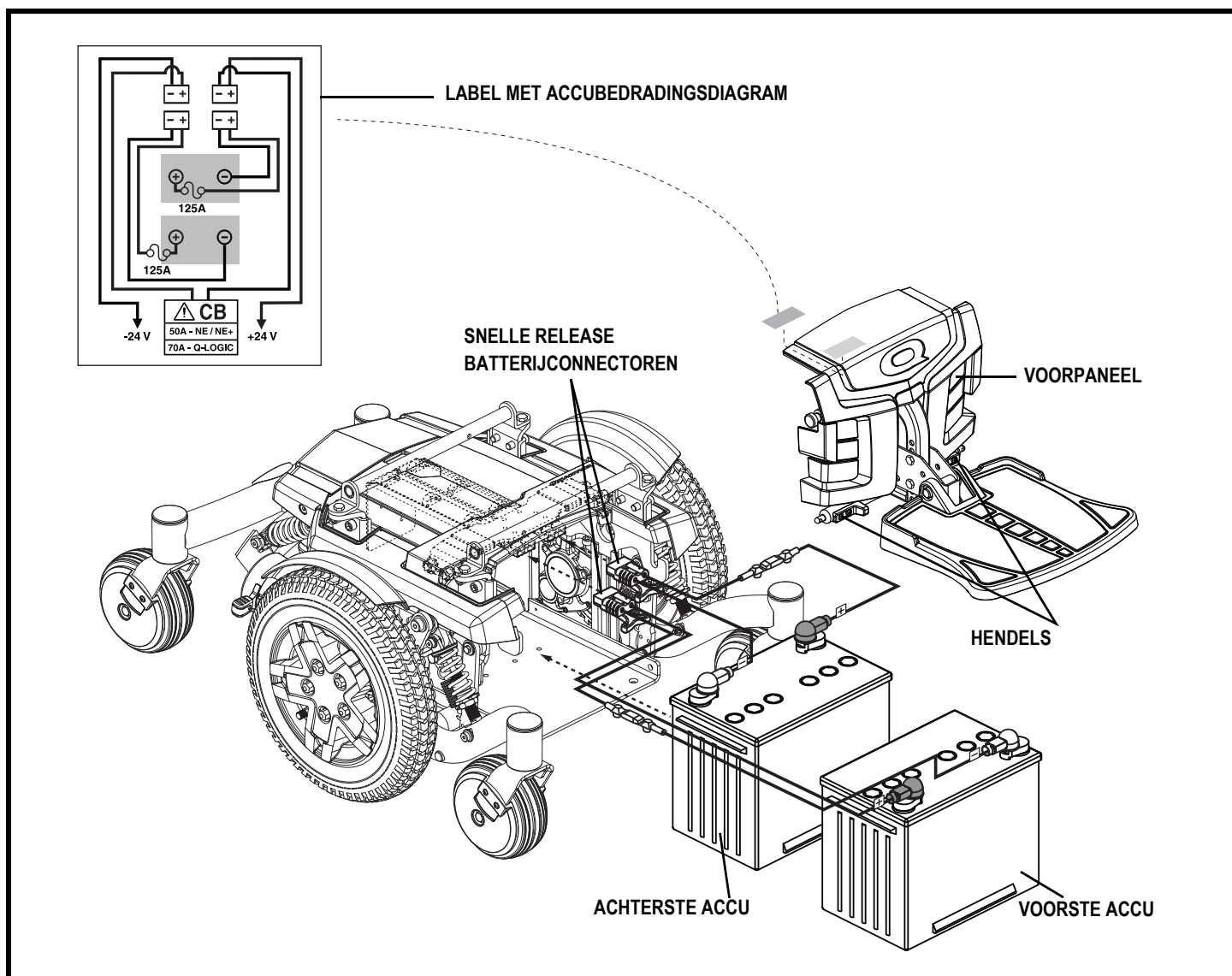
Om de accu's te vervangen:

1. Schakel het vermogen naar de regelaar uit.
2. Zorg ervoor dat de elektrische rolstoel in rijmodus staat. Zie III: "Uw Elektrische Rolstoel."
3. Verwijder het voorpaneel door de hendels in te drukken (zie **figuur 22**) en het voetsteunplatform omhoog te tillen.
4. Koppel de snelle release-accuaansluitingen los. Zie **afbeelding 3**.
5. Verwijder de accu's.
6. Koppel de accukabels los van elke accu.
7. Koppel de accukabels aan de nieuwe voorste accu volgens het accubedradingsdiagram. Zie **afbeelding 21**.



WAARSCHUWING! Draai de bevestigingen stevig aan zodat de aansluitingen goed vast zitten.

8. Koppel de accukabels aan de nieuwe achterste accu volgens het accubedradingsdiagram. Zie **afbeelding 21**.



Afbeelding 21. Installatie accu's

VII. VERZORGING EN ONDERHOUD

9. Installeer de nieuwe accu's en sluit de snelle release-accuaansluitingen aan.
10. Herinstalleer het voorpaneel en voetsteunplatform.
11. Laad de accu's op. Zie VI. "Batterijen en Opladen."

Wanneer u uw Quantum Rehab-leverancier bezoekt voor onderhoud

De volgende symptomen kunnen tekens zijn van een ernstig probleem met uw elektrische rolstoel. Neem indien nodig contact op met uw Quantum Rehab-leverancier. Zorg als u opbelt dat u het modelnummer, het serienummer, de aard van het probleem en, indien beschikbaar, de errorcode paraat heeft.

- Lawaai vanuit de motor
- Versleten kabelbundels
- Gebarsten of kapotte aansluitingen
- Ongelijkmatige slijtage van de banden
- Schokkerige beweging
- Afwijking naar één kant
- Gebogen of kapotte wielstellen
- Rolstoel start niet op
- Rolstoel start wel op maar beweegt niet
- Losse zitting of zittingsonderdelen

Correctief Onderhoud

Als de accustatusmeter niet oplicht wanneer u het vermogen inschakelt:

- Controleer de kabelaansluitingen. Zorg dat ze goed vast zitten.
- Controleer de stroomonderbreker. Reset deze als dat nodig is.
- Controleer de accuverbindingen.

Als dit allemaal in orde blijkt te zijn kunt u de lading van de accu's meten met een acculadingsmeter. Deze zijn verkrijgbaar bij een auto-onderdelenwinkel. Koppel beide accu's los voordat u de lading meet en volg de instructies die bij de ladingsmeter meegeleverd zijn. Als één van de beide accu's niet goed blijkt te laden, vervang ze dan allebei. Als uw elektrische rolstoel hierna nog steeds niet opstart, neem dan contact op met uw Quantum Rehab-leverancier.

**USA**

401 York Avenue
Duryea, PA 18642
www.quantumrehab.com

Canada

5096 South Service Road
Beamsville, Ontario L0R 1B3
www.quantumrehab.com

Australia

20-24 Apollo Drive
Hallam, Victoria 3803
www.quantumrehab.com.au

New Zealand

38 Lansford Crescent
Avondale
Auckland, New Zealand 1007
www.pridemobility.co.nz

UK

32 Wedgwood Road
Bicester, Oxfordshire OX26 4UL
www.quantumrehab.co.uk

B.V.

(Authorised EU Representative)
De Zwaan 3
1601 MS Enkhuizen
The Netherlands
www.quantumrehab.eu

Italy

Via del Progresso, ang. Via del Lavoro
Loc. Prato della Corte
00065 Fiano Romano (RM)
www.quantumrehab-italia.it

France

26 rue Monseigneur Ancel
69800 Saint-Priest
www.quantumrehab.fr

Spain

Avda de las Flores 19
Parque Empresarial El Molino
28970 Humanes (Madrid)



Serie #



UDI Label (indien van toepassing)